



PIPETEC® TECHNISCHES HANDBUCH

INHALTSVERZEICHNIS

ROHRE

- 63 ALUMINIUM-MEHRSCHICHTVERBUNDRÖHR
- 65 ALUMINIUM-MEHRSCHICHTVERBUNDRÖHR: TECHNISCHE DATEN
- 66 VOLLKUNSTSTOFFRÖHR PE-RT: AUFBAU, WERKSTOFFE UND VORTEILE
- 67 VOLLKUNSTSTOFFRÖHR PE-RT: TECHNISCHE DATEN

FITTINGS

- 68 TECHNISCHE DATEN FITTINGS, ZETA-WERTE PIPETEC-PRESSFITTINGS
- 69 EINBAUMASSE / Z-MASS PRESSFITTINGS

ALLGEMEINE TECHNISCHE DATEN

- 83 LÄNGENAUSDEHNUNG PIPETEC METALLVERBUNDRÖHRE
- 83 ROHRRAUIGKEIT PIPETEC METALLVERBUNDRÖHR UND PE-RT
- 84 DÄMMUNG VON ROHRLEITUNGEN
- 84 FUSSBODENAUFBAU
- 85 SCHALLSCHUTZ NACH DIN ENEV
- 85 LÄNGENAUSDEHNUNG
- 86 BEFESTIGUNGSABSTÄNDE
- 86 VERLEGEHINWEISE
- 87 INSTALLATIONSBEISPIELE
- 88 MONTAGE- UND VERLEGERICHTLINIEN
- 89 BERECHNUNGSBEISPIEL

MONTAGEANLEITUNGEN

- 90 MONTAGEANLEITUNG FÜR PIPETEC-PRESSFITTINGS MS / PPSU
- 91 MONTAGEANLEITUNG FÜR PIPETEC-SCHRAUBFITTINGS
- 92 MONTAGEANLEITUNG FÜR PIPETEC-STECKFITTINGS



ROHRE

ALUMINIUM-MEHRSCHICHTVERBUNDROHR

Das Pipetec Metallverbundrohr wurde entwickelt, um dem großen Spektrum an Temperaturen und Druck in Kalt- und Warmwassersystemen standzuhalten.

► AUFBAU

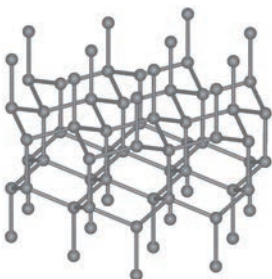
Ein Basisrohr aus Polyethylen wird extrudiert und es wird ein Haftvermittler aufgetragen. Ein Aluminiumband wird um das Rohr geformt, längs stumpfgeschweißt und auf das Innenrohr kalibriert. Anschließend werden eine weitere Haftschiicht und eine Deckschicht aus Polyethylen aufgetragen. Die Schweißnaht wird während des Produktionsprozesses inline geprüft. Der Innendurchmesser des fertigen Produkts wird durch eine Kugel kontrolliert.

► WERKSTOFFE

PE-RT – ELASTIZITÄT BEI JEDER TEMPERATUR

Das Innenrohrmaterial PE-RT (Raised Temperature) wurde speziell für die Anwendungen in Kalt- und Warmwassersystemen entwickelt. Es werden ausschließlich reine Materialqualitäten von renommierten Rohmaterialherstellern eingesetzt. Der Werkstoff weist durch seine vernetzte Struktur eine hohe thermische Widerstandsfähigkeit auf und eignet sich daher im besonderen Maße für den Einsatz in diesem Bereich.

POLYETHYLEN



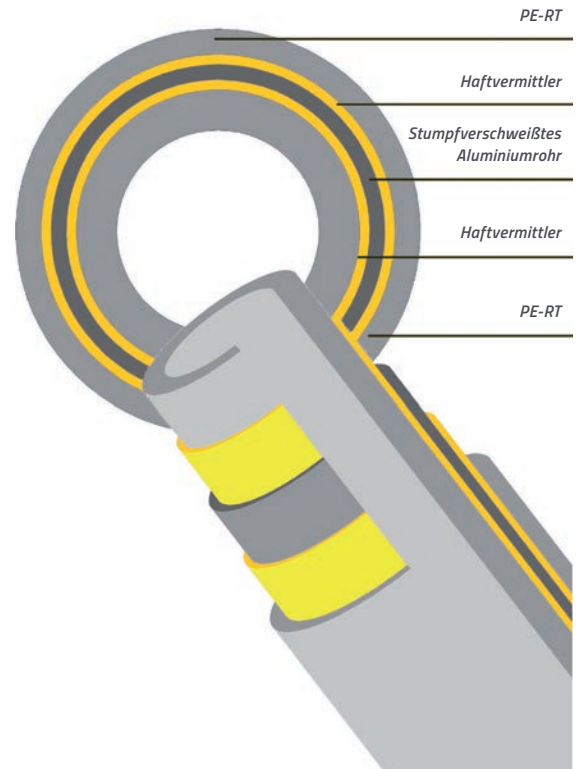
Vernetzt (physikalisch)
Bessere Struktur



Unvernetzt (physikalisch)
Schlechtere Struktur

Hochtemperaturbeständiger Polyethylen oder PE-RT erweitert die typischen Eigenschaften des Polyethylens. Es bleibt aufgrund seines molekularen Aufbaus und seiner Prozesseigenschaften auch bei hohen Temperaturen extrem stabil. Dadurch ist es optimal geeignet für Anwendungen im Bereich der Kalt- und Warmwassersysteme. Die

Kombination aus PE-RT, Aluminium und Haftvermittler bietet im Vergleich zu herkömmlichen Rohrwerkstoffen, wie z.B. Kupfer oder C-Stahl, große Vorteile in der Verarbeitung und Wirtschaftlichkeit von Installationen. Alle Werkstoffe sind für die Verwendbarkeit in Trinkwasserinstallationen geprüft und unbedenklich.

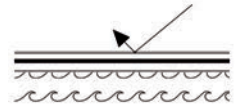


**► VORTEILE ALUMINIUM-MEHRSCICHTVERBUNDRÖHR**

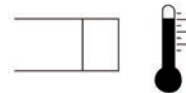
Das Pipetec-Rohrsystem ist auf einen universellen Einsatz ausgelegt und bietet dem Verarbeiter einige wichtige Vorteile:

100% DIFFUSIONSDICHT

Das Pipetec-Mehrschichtverbundrohr ist 100% diffusionsdicht durch innenliegendes stumpfverschweißtes Aluminiumrohr (Sauerstoffsperre).

**GERINGE WÄRMEAUSDEHNUNG**

Durch das innenliegende Aluminiumrohr ist die Wärmeausdehnung wesentlich verringert (gegenüber herkömmlichen Kunststoffrohren). Sie entspricht etwa der von Metallrohren (0,024 mm/m x K).

**PHYSIKALISCH VERNETZTER KUNSTSTOFF INNEN UND AUSSEN PE-RT**

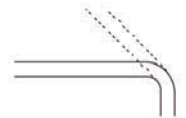
Das Pipetec-System-Mehrschichtverbundrohr hat innen und außen die gleiche Kunststoffqualität. So sind unterschiedliche Alterungsprozesse bzw. Materialeigenschaften ausgeschlossen.

**KEIN MATERIALABRIEB, KEINE ABLAGERUNGEN**

Durch die geringe Rauigkeit des vernetzten Kunststoffes kommt es zu keinen Materialabtragungen oder Ablagerungen, die den Rohrquerschnitt verändern.

**FORMSTABILITÄT, KAUM FORMTEILE FÜR RICHTUNGSÄNDERUNGEN**

Das Pipetec-System-Mehrschichtverbundrohr kann leicht von Hand gebogen werden und bleibt in der gewünschten Form ohne Rückfederung. Richtungsänderungen können ohne Formteile ausgeführt werden. Nur in Ausnahmefällen sind entsprechende Formteile notwendig.

**DAUERBELASTBARKEIT 70° BEI 10 BAR**

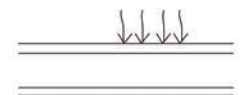
Das Pipetec-System-Mehrschichtverbundrohr besitzt eine Dauerbelastbarkeit von 70°C bei 10 bar. Kurzfristig mögliche Temperaturspitzen liegen bei 95°C nach DVGW-Arbeitsblatt W542 und W534.

**SCHALLSCHUTZMASSNAHMEN**

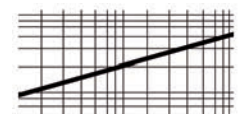
Durch die glatte Rohrwand entstehen keine hörbaren Fließgeräusche. Fittings, Formteile und Armaturen können mit entsprechender Dämmung vom Baugrundkörper entkoppelt werden (DIN 4109 / EnEV).

**KORROSIONSBESTÄNDIGKEIT**

Die Fittings sind, wie das Pipetec-System-Mehrschichtverbundrohr in ihrer Korrosionsbeständigkeit aufeinander abgestimmt. So eignen sich die Programmierkomponenten für alle Arten von Trinkwasser.

**LEBENSDAUER**

Das Pipetec-System-Mehrschichtverbundrohr ist bei der oben genannten Dauerbelastung (70 °C bei 10 bar) auf eine Lebensdauer von mindestens 50 Jahren ausgelegt (kurzfristig 95 °C). Verlegung und Prüfung nach DIN 1988.



ENTSPRICHT DER UBA-POSITIVLISTE (DVGW- UND KIWA-ZULASSUNG)





► TECHNISCHE DATEN ALUMINIUM-MEHRSCHICHTVERBUNDRÖHR (STAND 11/2018)

| DIMENSION | 16X2,0 | 16X2,0 | 20X2,0 | 26X3,0 | 32X3,0 | 40X3,5 | 50X4,0 | 63X4,5 |
|---|-------------------------------------|-------------------------------------|-------------------------------------|-------------------------------------|------------------------|----------------|--------------|--------------|
| Artikel-Nr. | VR1620...HZ | VR1620... VS1620... VRI162... | VR2020... VS2020... VRI202... | VR2630... VS2630... VRI263... | VR3230... VS3230... | VS402 VS405 | VS505 | VS635 |
| Zulassungen / Prüfungen | keine (nur Heiz- anwendungen) | DVGW KIWA | DVGW KIWA | DVGW KIWA | DVGW KIWA | DVGW KIWA | DVGW KIWA | DVGW KIWA |
| Farbe | weiß | weiß | weiß | weiß | weiß | weiß | weiß | weiß |
| Rohraufbau in Schichten | 5 | 5 | 5 | 5 | 5 | 5 | 5 | 5 |
| Rohraußendurchmesser (mm) | 16,0 | 16,0 | 20,0 | 26,0 | 32,0 | 40,0 | 50,0 | 63,0 |
| Rohrwandstärke (mm) | 2,0 | 2,0 | 2,0 | 3,0 | 3,0 | 3,5 | 4,0 | 4,5 |
| Rohrinnendurchmesser (mm) | 12,0 | 12,0 | 16,0 | 20,0 | 26,0 | 33,0 | 42,0 | 54,0 |
| Aluminium-Schichtdicke (mm) | 0,15 | 0,20 | 0,25 | 0,35 / 0,30 | 0,50 | 0,50 | 0,60 | 0,80 |
| Dichte | | | | | | | | |
| Kleinster Biegeradius (mm) ohne Biegehilfe (T = 20° C) | 80 | 80 | 100 | 260 | - | | | - |
| Kleinster Biegeradius (mm) mit Biegehilfe (T = 20° C) | 32 | 48 | 60 | 104 | 128 | 160 | 200 | 252 |
| Metergewicht (g / m) | 100 | 105 | 140 | 260 | 350 | 500 | 700 | 1.100 |
| Wasserinhalt (Liter / m) | 0,113 | 0,113 | 0,201 | 0,314 | 0,531 | 0,855 | 1,385 | 2,290 |
| Linearer Ausdehnungskoeffizient (mm / (m K)) | 0,023 | 0,023 | 0,023 | 0,023 | 0,023 | 0,023 | 0,026 | 0,026 |
| Wärmedurchlasswiderstand (m ² K / W) | 0,0046 | 0,0045 | 0,0044 | 0,0066 | 0,0063 | 0,0075 | 0,0085 | 0,0093 |
| Wärmeleitfähigkeit (W / m K) | 0,43 | 0,44 | 0,46 | 0,45 | 0,48 | 0,47 | 0,47 | 0,49 |
| Max. Betriebstemperatur, über 50 Jahre (° C) | 60,0 | 70,0 | 70,0 | 70,0 | 70,0 | 70,0 | 70,0 | 70,0 |
| Max. Betriebstemperatur, max. 1 Jahr (° C) | 80 | 95 | 95 | 95 | 95 | 95 | 95 | 95 |
| Notlauftemperatur, max. 100 Stunden (° C) | 95 | 110 | 110 | 110 | 110 | 110 | 110 | 110 |
| Max. Betriebsdruck, über 50 Jahre (bar) | 6 | 10 | 10 | 10 | 10 | 10 | 10 | 10 |
| Max. Betriebsdruck, max. 1 Jahr (bar) | 8 | 12 | 12 | 12 | 12 | 12 | 12 | 12 |
| Max. Betriebsdruck, Anw.-Klassen 4/5 (bar) | | | | | | | | |
| Oberflächenrauigkeit (mm) | 0,007 | 0,007 | 0,007 | 0,007 | 0,007 | 0,007 | 0,007 | 0,007 |
| Sauerstoffdurchlässigkeit (g / m ³ d) | <0,1 | <0,1 | <0,1 | <0,1 | <0,1 | <0,1 | <0,1 | <0,1 |

VOLLKUNSTSTOFFROHR PE-RT

Wärmestabiles Vollkunststoffrohr für Fußbodenheizungen - PE-RT ist ein qualitativ hochwertiges, fünfschichtiges Fußbodenheizrohr. Durch diesen Aufbau wird eine hohe Sauerstoffdichtheit erzielt, die auch bei rauen Baustellenbedingungen erhalten bleibt.

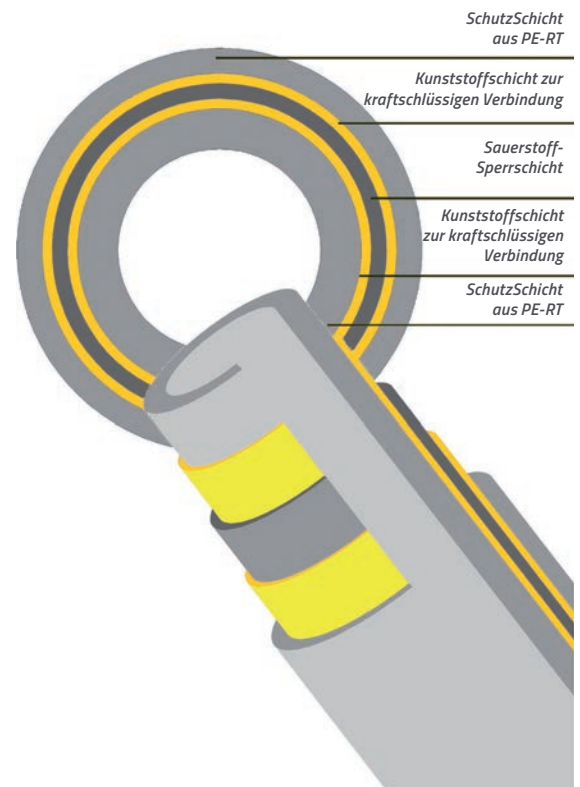
► AUFBAU – MATERIAL

Für Heizungsrohre aus PE-RT (Raised Temperature) wird ein speziell modifizierter Polyethylen verwendet, dessen Molekülstruktur und Zusammensetzung eine sehr gute Wärmestabilität und hohe mechanische Festigkeit bis zu Temperaturen von 90° C garantieren.

Der fünfschichtige Rohraufbau wird im Extrusionsverfahren in einem einzigen Arbeitsgang hergestellt. Eine EVOH-Schicht sorgt für eine sehr gute Sauerstoff-Barrierewirkung, während die äußere PE-RT Schicht den gesamten Schichtaufbau gegen äußere Einflüsse schützt. Die Schichten werden über Haftvermittler kraftschlüssig und dauerhaft verbunden. Durch dieses Herstellungsverfahren eignet sich dieses Rohr in besonderem Maße für die wirtschaftliche und sichere Verlegung von Fußbodenheizungen.

► VORTEILE VOLLKUNSTSTOFFROHR PE-RT

- Sauerstoffdichtheit mit koextrudierter EVOH-Beschichtung nach DIN 4726
- Einsatzbereich max. 90° C, max. 6 bar, Dauertemperatur 70° C
- Rohre aus PE-RT sind korrosionsfrei. Eine Reaktion der Werkstoffe und deren Veränderung können ausgeschlossen werden.
- Schweissbares Basisrohr
- Ausgezeichneter Spannungsrisswiderstand
- Geeignet für besonders raue Verlegebedingungen durch die 5-Schicht-Technologie
- Flexibel und verlegefreundlich – kalt verlegbar
- Enge Biegeradien möglich
- Beständig gegen zahlreiche Chemikalien (Details auf Anfrage)
- Keine Inkrustation dank glatter Innenrohroberfläche
- Niedriges Gewicht





► TECHNISCHE DATEN VOLLKUNSTSTOFFROHR PE-RT (STAND 11/2018) INKL. ULTRAFLEX

| DIMENSION | 12X2,0 | 14X2,0 | 16X2,0 | 17X2,0 |
|---|----------|-----------|-----------|-----------|
| Artikel-Nr. | HR120... | HR1420... | HR1620... | HR1720... |
| Zulassungen / Prüfungen (nur Typ 2) | SKZ | SKZ | SKZ | SKZ |
| Farbe | natur | natur | natur | natur |
| Rohraufbau in Schichten | 5 | 5 | 5 | 5 |
| Rohraußendurchmesser (mm) | 12,0 | 14,0 | 16,0 | 17,0 |
| Rohrwandstärke (mm) | 2,0 | 2,0 | 2,0 | 2,0 |
| Rohrinnendurchmesser (mm) | 8,0 | 10,0 | 12,0 | 13,0 |
| Dichte | 0,945 | 0,945 | 0,945 | 0,945 |
| Kleinster Biegeradius (mm) ohne Biegehilfe (T = 20° C) | 60 | 70 | 80 | 90 |
| Kleinster Biegeradius (mm) mit Biegehilfe (T = 20° C) | 24 | 28 | 32 | 36 |
| Metergewicht (g / m) | 62 | 75 | 87 | 94 |
| Wasserinhalt (Liter / m) | 0,050 | 0,079 | 0,113 | 0,133 |
| Linearer Ausdehnungskoeffizient (mm / (m K)) | 0,195 | 0,195 | 0,195 | 0,195 |
| Wärmedurchlasswiderstand (m ² K / W) | 0,0050 | 0,0050 | 0,0050 | 0,0050 |
| Wärmeleitfähigkeit (W / m K) | 0,40 | 0,40 | 0,40 | 0,40 |
| Max. Betriebstemperatur, über 50 Jahre (° C) | 70,0 | 70,0 | 70,0 | 70,0 |
| Max. Betriebstemperatur, max. 1 Jahr (° C) | 90 | 90 | 90 | 90 |
| Notlauftemperatur, max. 100 Stunden (° C) | 100 | 100 | 100 | 100 |
| Max. Betriebsdruck, über 50 Jahre (bar) | - | - | - | - |
| Max. Betriebsdruck, max. 1 Jahr (bar) | - | - | - | - |
| Max. Betriebsdruck, Anw.-Klassen 4/5 (bar) | 8 | 8 | 8 | 8 |
| Oberflächenrauigkeit (mm) | 0,007 | 0,007 | 0,007 | 0,007 |
| Sauerstoffdurchlässigkeit (g / m ³ d) | <0,01 | <0,01 | <0,01 | <0,01 |



TECHNISCHE DATEN FITTINGS

ZETA-WERTE PIPETEC-PRESSFITTINGS

Verlust Beiwert ζ

| BAUTEIL | SYMBOL | DIM 16 | DIM 20 | DIM 26 | DIM 32 | DIM 40 | DIM 50 |
|--|--------|--------|--------|--------|--------|--------|--------|
| T-STÜCK STROMTRENnung | | 9,8 | 7,6 | 5,5 | 3,4 | 2,8 | 2,2 |
| T-STÜCK DURCHGANG (KUPPLUNG) | | 5,4 | 4,2 | 3,1 | 2,6 | 2,1 | 1,6 |
| T-STÜCK GEGENLAUF BEI STROMTRENnung | | 12,2 | 8,5 | 6,8 | 5,1 | 3,4 | 2,8 |
| T-STÜCK GEGENLAUF BEI STROMVEREINIGUNG | | 12,2 | 8,5 | 6,8 | 5,1 | 3,4 | 2,8 |
| WINKEL 90° | | 8,7 | 6,3 | 4,5 | 2,9 | 1,3 | 1,3 |
| ROHRBOGEN | | 1,3 | 0,9 | 0,7 | 0,4 | 0,2 | - |
| ÜBERGANG REDUKTION | | 8,3 | 6,3 | 5,1 | 2,8 | 1,6 | 1,3 |
| WANDSCHEIBE | | 5,5 | 5,4 | - | - | - | - |

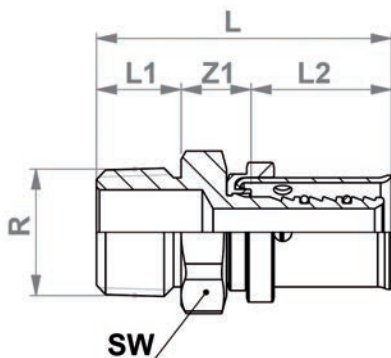


EINBAUMASSE / Z-MASSE

PIPETEC PRESSFITTINGS



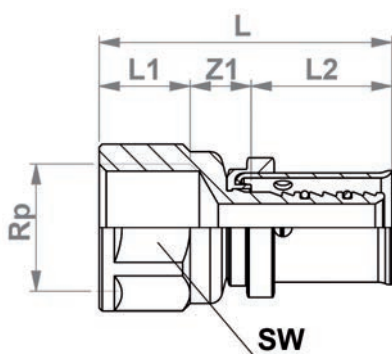
PRESS-ÜBERGANG MIT AUSSENGEWINDE



| ART.-NR. | GRÖSSE | MATERIAL | L mm | L1 mm | L2 mm | Z1 mm | SW mm | R " |
|----------|-------------------|----------|---------|----------|----------|----------|----------|--------|
| PFUA1604 | 16 x 2 - 1/2" | Messing | 48 | 14 | 23 | 11 | 24 | 1/2 |
| PFUA1605 | 16 x 2 - 3/4" | Messing | 51 | 16 | 23 | 12 | 27 | 3/4 |
| PFUA2004 | 20 x 2 - 1/2" | Messing | 48 | 14 | 23 | 11 | 24 | 1/2 |
| PFUA2005 | 20 x 2 - 3/4" | Messing | 51 | 16 | 23 | 12 | 27 | 3/4 |
| PFUA2006 | 20 x 2 - 1" | Messing | 57 | 20 | 23 | 14 | 36 | 1 |
| PFUA2604 | 26 x 3 - 1/2" | Messing | 48 | 14 | 23 | 11 | 24 | 1/2 |
| PFUA2605 | 26 x 3 - 3/4" | Messing | 51 | 16 | 23 | 12 | 27 | 3/4 |
| PFUA2606 | 26 x 3 - 1" | Messing | 57 | 20 | 23 | 14 | 36 | 1 |
| PFUA3206 | 32 x 3 - 1" | Messing | 57 | 20 | 23 | 14 | 36 | 1 |
| PFUA3207 | 32 x 3 - 1 1/4" | Messing | 59 | 22 | 23 | 14 | 46 | 1 1/4 |
| PFUA4006 | 40 x 3,5 - 1" | Messing | 47 | 20 | 23 | 14 | 36 | 1 |
| PFUA4007 | 40 x 3,5 - 1 1/4" | Messing | 59 | 22 | 23 | 14 | 46 | 1 1/4 |
| PFUA5007 | 50 x 4 - 1 1/4" | Messing | 71 | 22 | 35 | 14 | 46 | 1 1/4 |
| PFUA5008 | 50 x 4 - 1 1/2" | Messing | 71 | 22 | 35 | 14 | 51 | 1 1/2 |
| PFUA6309 | 63 x 4,5 - 2" | Messing | 79 | 25 | 39 | 15 | 65 | 2 |



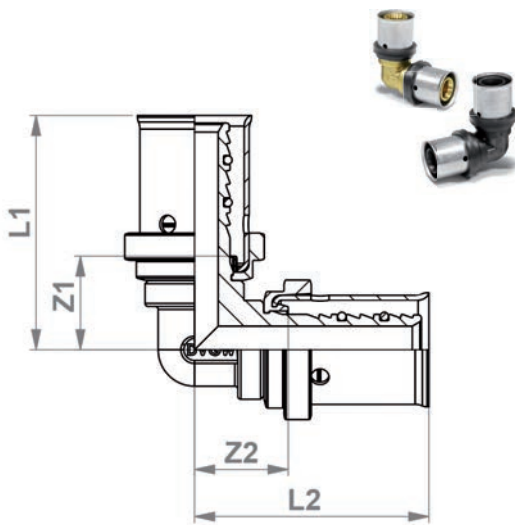
PRESS-ÜBERGANG MIT INNENGEWINDE



| ART.-NR. | GRÖSSE | MATERIAL | L mm | L1 mm | L2 mm | Z1 mm | SW mm | Rp " |
|----------|-------------------|----------|---------|----------|----------|----------|----------|---------|
| PFUI1604 | 16 x 2 - 1/2" | Messing | 48 | 16 | 23 | 9 | 25 | 1/2 |
| PFUI1605 | 16 x 2 - 3/4" | Messing | 51 | 17 | 23 | 11 | 32 | 3/4 |
| PFUI2004 | 20 x 2 - 1/2" | Messing | 47 | 16 | 23 | 8 | 27 | 1/2 |
| PFUI2005 | 20 x 2 - 3/4" | Messing | 50 | 17 | 23 | 10 | 32 | 3/4 |
| PFUI2605 | 26 x 3 - 3/4" | Messing | 49 | 17 | 23 | 9 | 32 | 3/4 |
| PFUI2606 | 26 x 3 - 1" | Messing | 54 | 21 | 23 | 10 | 41 | 1 |
| PFUI3206 | 32 x 3 - 1" | Messing | 53 | 21 | 23 | 9 | 41 | 1 |
| PFUI3207 | 32 x 3 - 1 1/4" | Messing | 57 | 23 | 23 | 11 | 50 | 1 1/4 |
| PFUI4006 | 40 x 3,5 - 1" | Messing | 53 | 21 | 23 | 9 | 38 | 1 |
| PFUI4007 | 40 x 3,5 - 1 1/4" | Messing | 59 | 23 | 23 | 13 | 50 | 1 1/4 |
| PFUI4008 | 40 x 3,5 - 1 1/2" | Messing | 59 | 23 | 23 | 13 | 55 | 1 1/2 |
| PFUI5007 | 50 x 4 - 1 1/4" | Messing | 66 | 23 | 35 | 8 | 50 | 1 1/4 |
| PFUI5008 | 50 x 4 - 1 1/2" | Messing | 67 | 23 | 35 | 9 | 55 | 1 1/2 |
| PFUI6309 | 63 x 4,5 - 2" | Messing | 72 | 27 | 39 | 6 | 65 | 2 |

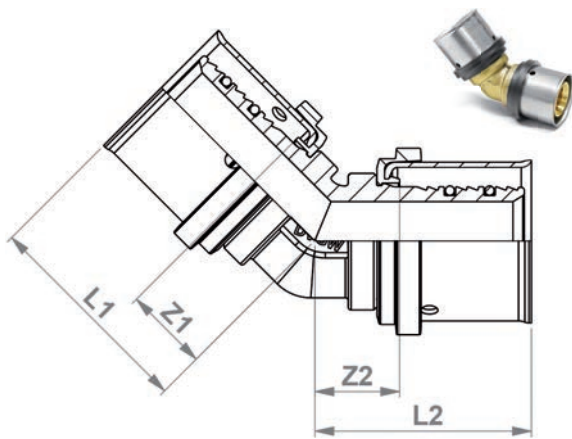


PRESS-WINKEL 90°



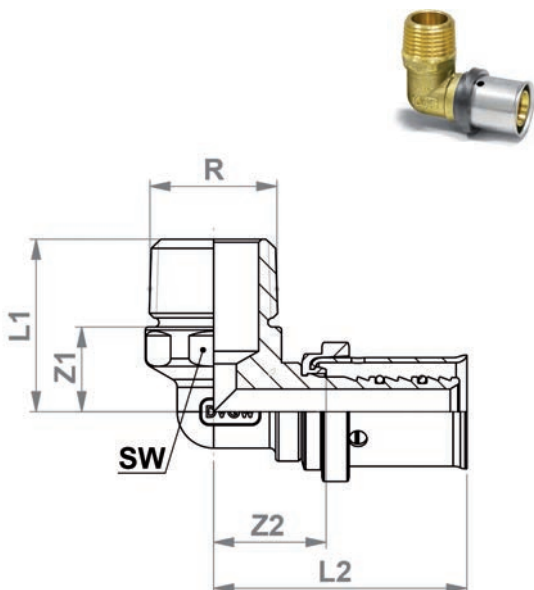
| ART.-NR. | GRÖSSE | MATERIAL | Z1 mm | L1 mm | Z2 mm | L2 mm |
|----------|----------|----------|-------|-------|-------|-------|
| PFW1616 | 16 x 2 | Messing | 16 | 39 | 16 | 39 |
| KPFW1616 | 16 x 2 | PPSU | 16 | 39 | 16 | 39 |
| PFW2020 | 20 x 2 | Messing | 18 | 41 | 18 | 41 |
| KPFW2020 | 20 x 2 | PPSU | 18 | 41 | 18 | 41 |
| PFW2626 | 26 x 3 | Messing | 18 | 41 | 18 | 41 |
| KPFW2626 | 26 x 3 | PPSU | 18 | 41 | 18 | 41 |
| PFW3232 | 32 x 3 | Messing | 24 | 47 | 24 | 47 |
| KPFW3232 | 32 x 3 | PPSU | 24 | 47 | 24 | 47 |
| PFW4040 | 40 x 3,5 | Messing | 26 | 49 | 26 | 49 |
| PFW5050 | 50 x 4 | Messing | 32 | 67 | 32 | 67 |
| PFW6363 | 63 x 4,5 | Messing | 43 | 81 | 43 | 81 |

PRESS-WINKEL 45°



| ART.-NR. | GRÖSSE | MATERIAL | L1 mm | Z1 mm | L2 mm | Z2 mm |
|----------|----------|----------|-------|-------|-------|-------|
| PFWH2626 | 26 x 3 | Messing | 38 | 15 | 38 | 15 |
| PFWH3232 | 32 x 3 | Messing | 39 | 16 | 39 | 16 |
| PFWH4040 | 40 x 3,5 | Messing | 45 | 22 | 45 | 22 |
| PFWH5050 | 50 x 4 | Messing | 57 | 22 | 57 | 22 |
| PFWH6363 | 63 x 4,5 | Messing | 62,5 | 24 | 62,5 | 24 |

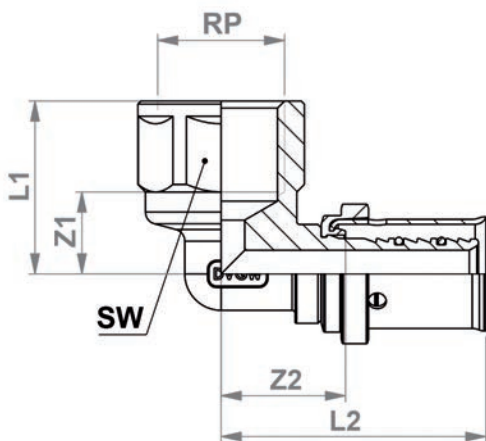
PRESS-ÜBERGANGSWINKEL MIT AUSSENGEWINDE



| ART.-NR. | GRÖSSE | MATERIAL | L mm | L1 mm | L2 mm | Z1 mm | SW mm | Rp .. |
|----------|-------------------|----------|------|-------|-------|-------|-------|-------|
| PFWA1604 | 16 x 2 - 1/2" | Messing | 30 | 16 | 41 | 18 | 22 | 1/2 |
| PFWA1605 | 16 x 2 - 3/4" | Messing | 32 | 16 | 45 | 22 | 27 | 3/4 |
| PFWA2004 | 20 x 2 - 1/2" | Messing | 32 | 18 | 42 | 19 | 22 | 1/2 |
| PFWA2005 | 20 x 2 - 3/4" | Messing | 34 | 18 | 44 | 21 | 27 | 3/4 |
| PFWA2605 | 26 x 3 - 3/4" | Messing | 34 | 18 | 44 | 21 | - | 3/4 |
| PFWA2606 | 26 x 3 - 1" | Messing | 42 | 22 | 48 | 25 | 34 | 1 |
| PFWA3206 | 32 x 3 - 1" | Messing | 45 | 25 | 48 | 25 | 34 | 1 |
| PFWA4007 | 40 x 3,5 - 1 1/4" | Messing | 56 | 34 | 53 | 30 | 43 | 1 1/4 |
| PFWA5007 | 50 x 4 - 1 1/4" | Messing | 61 | 39 | 65 | 30 | 43 | 1 1/4 |
| PFWA5008 | 50 x 4 - 1 1/2" | Messing | 61 | 39 | 68 | 33 | 50 | 1 1/2 |
| PFWA6309 | 63 x 4,5 - 2" | Messing | 70 | 45 | 78 | 39 | 60 | 2 |



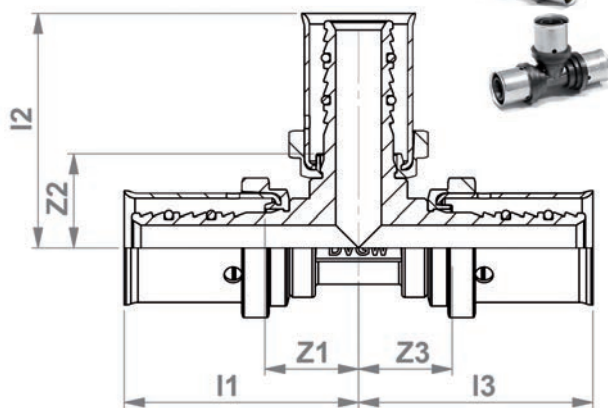
PRESS-ÜBERGANGSWINKEL MIT INNENGEWINDE



| ART.-NR. | GRÖSSE | MATERIAL | L1 mm | Z1 mm | L2 mm | Z2 mm | SW mm | Rp .. |
|----------|-------------------|----------|-------|-------|-------|-------|-------|-------|
| PFWI1604 | 16 x 2 - 1/2" | Messing | 29 | 13 | 45 | 22 | 27 | 1/2 |
| PFWI1605 | 16 x 2 - 3/4" | Messing | 32 | 15 | 48 | 25 | 33 | 3/4 |
| PFWI2004 | 20 x 2 - 1/2" | Messing | 31 | 15 | 45 | 22 | 27 | 1/2 |
| PFWI2005 | 20 x 2 - 3/4" | Messing | 33 | 16 | 48 | 25 | 33 | 3/4 |
| PFWI2605 | 26 x 3 - 3/4" | Messing | 34 | 17 | 48 | 25 | 33 | 3/4 |
| PFWI2606 | 26 x 3 - 1" | Messing | 41 | 20 | 53 | 30 | 41 | 1 |
| PFWI3206 | 32 x 3 - 1" | Messing | 42 | 21 | 53 | 30 | 41 | 1 |
| PFWI4007 | 40 x 3,5 - 1 1/4" | Messing | 50 | 27 | 58 | 35 | 50 | 1 1/4 |
| PFWI5007 | 50 x 4 - 1 1/4" | Messing | 51 | 28 | 72 | 37 | 50 | 1 1/4 |
| PFWI5008 | 50 x 4 - 1 1/2" | Messing | 52 | 29 | 73 | 38 | 56 | 1 1/2 |
| PFWI6309 | 63 x 4,5 - 2" | Messing | 62 | 35 | 81 | 42 | 67 | 2 |



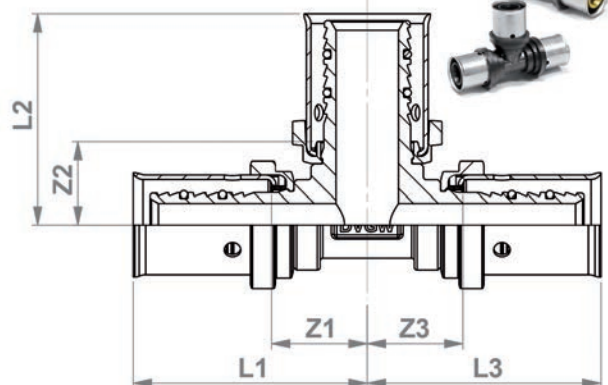
PRESS-T-STÜCK



| ART.-NR. | GRÖSSE | MATERIAL | Z1 mm | L1 mm | Z2 mm | L2 mm | Z3 mm | L3 mm |
|------------|----------|----------|-------|-------|-------|-------|-------|-------|
| PFT161616 | 16 x 2 | Messing | 16 | 39 | 16 | 39 | 16 | 39 |
| KPFT161616 | 16 x 2 | PPSU | 16 | 39 | 16 | 39 | 16 | 39 |
| PFT202020 | 20 x 2 | Messing | 18 | 41 | 18 | 41 | 18 | 41 |
| KPFT202020 | 20 x 2 | PPSU | 18 | 41 | 18 | 41 | 18 | 41 |
| PFT262626 | 26 x 3 | Messing | 18 | 41 | 18 | 41 | 18 | 41 |
| KPFT262626 | 26 x 3 | PPSU | 18 | 41 | 18 | 41 | 18 | 41 |
| PFT323232 | 32 x 3 | Messing | 24 | 47 | 24 | 47 | 24 | 47 |
| KPFT323232 | 32 x 3 | PPSU | 24 | 47 | 24 | 47 | 24 | 47 |
| PFT404040 | 40 x 3,5 | Messing | 26 | 49 | 26 | 49 | 26 | 49 |
| PFT505050 | 50 x 4 | Messing | 32 | 67 | 32 | 67 | 32 | 67 |
| PFT636363 | 63 x 4,5 | Messing | 43 | 81 | 43 | 81 | 43 | 81 |



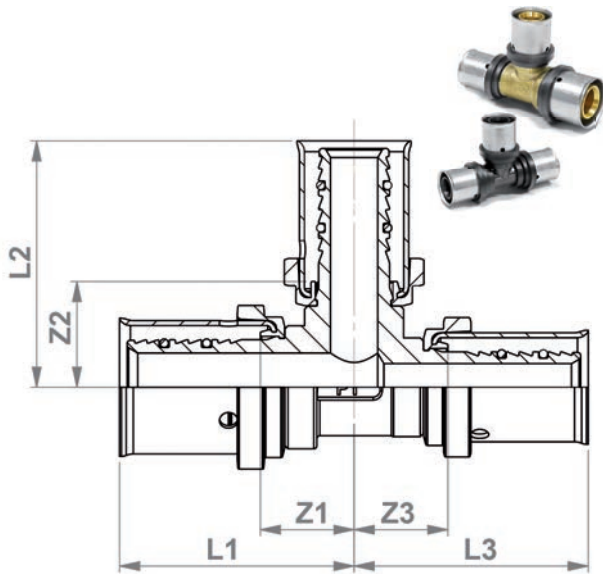
PRESS-T-STÜCK MITTELABGANG ERWEITERT



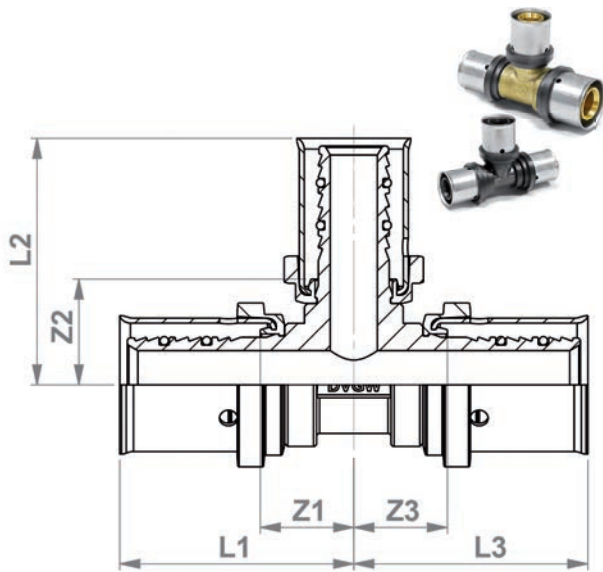
| ART.-NR. | GRÖSSE | MATERIAL | L1 mm | Z1 mm | L2 mm | Z2 mm | L3 mm | Z3 mm |
|------------|----------------------------|----------|-------|-------|-------|-------|-------|-------|
| PFT162016 | 16 x 2 - 20 x 2 - 16 x 2 | Messing | 40 | 17 | 38 | 15 | 40 | 17 |
| KPFT162016 | 16 x 2 - 20 x 2 - 16 x 2 | PPSU | 40 | 17 | 38 | 15 | 40 | 17 |
| PFT202620 | 20 x 2 - 26 x 3 - 20 x 2 | Messing | 43 | 20 | 41 | 8 | 43 | 20 |
| KPFT202620 | 20 x 2 - 26 x 3 - 20 x 2 | PPSU | 43 | 20 | 41 | 8 | 43 | 20 |
| PFT263226 | 26 x 3 - 32 x 3 - 26 x 3 | Messing | 45 | 22 | 43 | 20 | 45 | 22 |
| PFT324032 | 32 x 3 - 40 x 3,5 - 32 x 3 | Messing | 49 | 26 | 45 | 22 | 49 | 26 |



PRESS-T-STÜCK REDUZIERT



| ART.-NR. | GRÖSSE | MATERIAL | L1 mm | Z1 mm | L2 mm | Z2 mm | L3 mm | Z3 mm |
|------------|--------------------------------|----------|----------|----------|----------|----------|----------|----------|
| PFT201616 | 20 x 2 - 16 x 2 - 16 x 2 | Messing | 38 | 15 | 40 | 17 | 39 | 16 |
| KPFT201616 | 20 x 2 - 16 x 2 - 16 x 2 | PPSU | 38 | 15 | 40 | 17 | 39 | 16 |
| PFT202016 | 20 x 2 - 20 x 2 - 16 x 2 | Messing | 40 | 17 | 40 | 17 | 41 | 18 |
| KPFT202016 | 20 x 2 - 20 x 2 - 16 x 2 | PPSU | 40 | 17 | 40 | 17 | 41 | 18 |
| PFT261620 | 26 x 3 - 16 x 2 - 20 x 2 | Messing | 39 | 16 | 43 | 20 | 38 | 15 |
| KPFT261620 | 26 x 3 - 16 x 2 - 20 x 2 | PPSU | 39 | 16 | 43 | 20 | 38 | 15 |
| PFT262016 | 26 x 3 - 20 x 2 - 16 x 2 | Messing | 41 | 18 | 44 | 21 | 39 | 16 |
| KPFT262016 | 26 x 3 - 20 x 2 - 16 x 2 | PPSU | 41 | 18 | 44 | 21 | 39 | 16 |
| PFT262020 | 26 x 3 - 20 x 2 - 20 x 2 | Messing | 41 | 18 | 43 | 20 | 40 | 17 |
| KPFT262020 | 26 x 3 - 20 x 2 - 20 x 2 | PPSU | 41 | 18 | 43 | 20 | 40 | 17 |
| PFT262616 | 26 x 3 - 26 x 3 - 16 x 2 | Messing | 44 | 21 | 43 | 20 | 43 | 20 |
| KPFT262616 | 26 x 3 - 26 x 3 - 16 x 2 | PPSU | 44 | 21 | 43 | 20 | 43 | 20 |
| PFT262620 | 26 x 3 - 26 x 3 - 20 x 2 | Messing | 44 | 21 | 43 | 20 | 43 | 20 |
| KPFT262620 | 26 x 3 - 26 x 3 - 20 x 2 | PPSU | 44 | 21 | 43 | 20 | 43 | 20 |
| PFT322020 | 32 x 3 - 20 x 2 - 20 x 2 | Messing | 41 | 18 | 47 | 24 | 41 | 18 |
| PFT322026 | 32 x 3 - 20 x 2 - 26 x 3 | Messing | 41 | 18 | 47 | 24 | 41 | 18 |
| PFT322626 | 32 x 3 - 26 x 3 - 26 x 3 | Messing | 44 | 21 | 47 | 24 | 43 | 20 |
| KPFT322626 | 32 x 3 - 26 x 3 - 26 x 3 | PPSU | 47 | 24 | 47 | 24 | 46 | 23 |
| PFT323220 | 32 x 3 - 32 x 3 - 20 x 2 | Messing | 47 | 24 | 47 | 24 | 46 | 23 |
| PFT323226 | 32 x 3 - 32 x 3 - 26 x 3 | Messing | 47 | 24 | 47 | 24 | 46 | 23 |
| PFT402632 | 40 x 3.5 - 26 x 3 - 32 x 3 | Messing | 43 | 20 | 49 | 26 | 42 | 19 |
| PFT403232 | 40 x 3.5 - 32 x 3 - 32 x 3 | Messing | 47 | 24 | 50 | 27 | 46 | 23 |
| PFT404026 | 40 x 3.5 - 40 x 3.5 - 26 x 3 | Messing | 49 | 26 | 49 | 26 | 49 | 26 |
| PFT404032 | 40 x 3.5 - 40 x 3.5 - 32 x 3 | Messing | 49 | 26 | 49 | 26 | 49 | 26 |
| PFT503240 | 50 x 4 - 32 x 3 - 40 x 3.5 | Messing | 58 | 23 | 54 | 31 | 46 | 23 |
| PFT504040 | 50 x 4 - 40 x 3.5 - 40 x 3.5 | Messing | 61 | 26 | 54 | 31 | 50 | 27 |
| PFT505032 | 50 x 4 - 50 x 4 - 32 x 3 | Messing | 67 | 32 | 67 | 32 | 55 | 32 |
| PFT505040 | 50 x 4 - 50 x 4 - 40 x 3.5 | Messing | 67 | 32 | 67 | 32 | 56 | 33 |
| PFT634050 | 63 x 4.5 - 40 x 3.5 - 50 x 4 | Messing | 65 | 26 | 61 | 38 | 61 | 26 |
| PFT635050 | 63 x 4.5 - 50 x 4 - 50 x 4 | Messing | 71 | 32 | 73 | 38 | 66 | 31 |
| PFT636340 | 63 x 4.5 - 63 x 4.5 - 40 x 3.5 | Messing | 77 | 38 | 77 | 38 | 62 | 39 |
| PFT636350 | 63 x 4.5 - 63 x 4.5 - 50 x 4 | Messing | 77 | 38 | 77 | 38 | 73 | 38 |

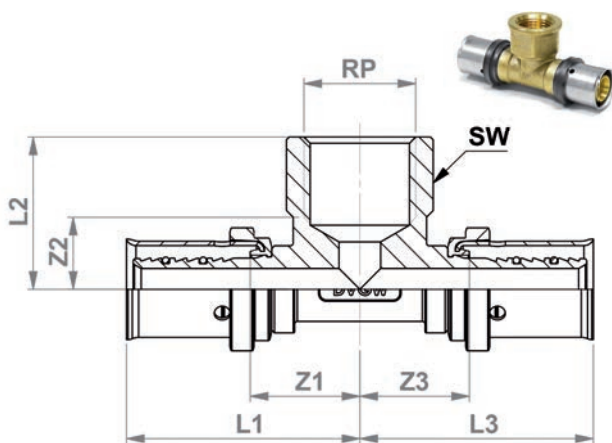


PRESS-T-STÜCK MITTELABGANG REDUZIERT



| ART.-NR. | GRÖSSE | MATERIAL | L1 mm | Z1 mm | L2 mm | Z2 mm | L3 mm | Z3 mm |
|------------|--------------------------------|----------|-------|-------|-------|-------|-------|-------|
| PFT201620 | 20 x 2 - 16 x 2 - 20 x 2 | Messing | 38 | 15 | 41 | 18 | 38 | 15 |
| KPFT201620 | 20 x 2 - 16 x 2 - 20 x 2 | PPSU | 39 | 16 | 43 | 20 | 38 | 15 |
| PFT261626 | 26 x 3 - 16 x 2 - 26 x 3 | Messing | 39 | 16 | 44 | 21 | 39 | 16 |
| KPFT261626 | 26 x 3 - 16 x 2 - 26 x 3 | PPSU | 39 | 16 | 44 | 21 | 39 | 16 |
| PFT262026 | 26 x 3 - 20 x 2 - 26 x 3 | Messing | 41 | 18 | 44 | 21 | 41 | 18 |
| KPFT262026 | 26 x 3 - 20 x 2 - 26 x 3 | PPSU | 41 | 18 | 44 | 21 | 41 | 18 |
| PFT321632 | 32 x 3 - 16 x 2 - 32 x 3 | Messing | 39 | 16 | 47 | 24 | 39 | 16 |
| KPFT321632 | 32 x 3 - 16 x 2 - 32 x 3 | PPSU | 39 | 16 | 47 | 24 | 39 | 16 |
| PFT322032 | 32 x 3 - 20 x 2 - 32 x 3 | Messing | 41 | 18 | 47 | 24 | 41 | 18 |
| KPFT322032 | 32 x 3 - 20 x 2 - 32 x 3 | PPSU | 41 | 18 | 47 | 24 | 41 | 18 |
| PFT322632 | 32 x 3 - 26 x 3 - 32 x 3 | Messing | 42 | 19 | 47 | 24 | 42 | 19 |
| KPFT322632 | 32 x 3 - 26 x 3 - 32 x 3 | PPSU | 42 | 19 | 47 | 24 | 42 | 19 |
| PFT402040 | 40 x 3,5 - 20 x 2 - 40 x 3,5 | Messing | 41 | 18 | 49 | 26 | 41 | 18 |
| PFT402640 | 40 x 3,5 - 26 x 3 - 40 x 3,5 | Messing | 43 | 20 | 49 | 26 | 43 | 20 |
| PFT403240 | 40 x 3,5 - 32 x 3 - 40 x 3,5 | Messing | 46 | 23 | 49 | 26 | 46 | 23 |
| PFT502650 | 50 x 4 - 26 x 3 - 50 x 4 | Messing | 55 | 20 | 56 | 33 | 55 | 20 |
| PFT503250 | 50 x 4 - 32 x 3 - 50 x 4 | Messing | 58 | 23 | 56 | 33 | 58 | 23 |
| PFT504050 | 50 x 4 - 40 x 3,5 - 50 x 4 | Messing | 62 | 27 | 56 | 33 | 62 | 27 |
| PFT633263 | 63 x 4,5 - 32 x 3 - 63 x 4,5 | Messing | 62 | 23 | 61 | 38 | 62 | 23 |
| PFT634063 | 63 x 4,5 - 40 x 3,5 - 63 x 4,5 | Messing | 66 | 27 | 62 | 39 | 66 | 27 |
| PFT635063 | 63 x 4,5 - 50 x 4 - 63 x 4,5 | Messing | 71 | 32 | 72 | 37 | 71 | 32 |

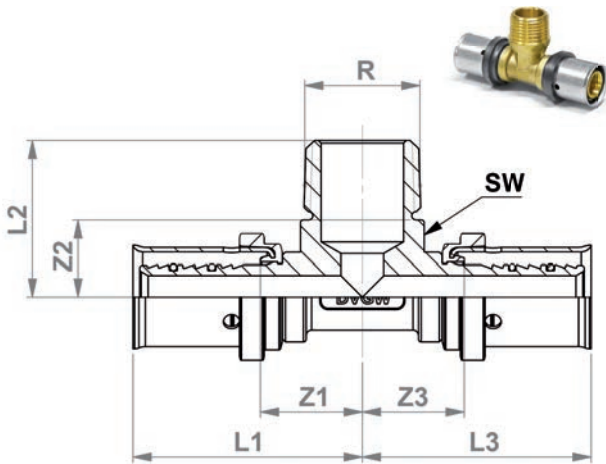
PRESS-T-STÜCK MIT INNENGEWINDE



| ART.-NR. | GRÖSSE | MATERIAL | L1 mm | Z1 mm | L2 mm | Z2 mm | Z3 mm | L3 mm | Rp " | SW mm |
|------------|------------------------------|----------|-------|-------|-------|-------|-------|-------|-------|-------|
| PFTI160416 | 16 x 2 - 1/2" - 16 x 2 | Messing | 46 | 23 | 30 | 14 | 46 | 23 | 1/2 | 27 |
| PFTI200420 | 20 x 2 - 1/2" - 20 x 2 | Messing | 46 | 23 | 30 | 14 | 46 | 23 | 1/2 | 27 |
| PFTI200520 | 20 x 2 - 3/4" - 20 x 2 | Messing | 49 | 26 | 33 | 16 | 49 | 26 | 3/4 | 33 |
| PFTI260426 | 26 x 3 - 1/2" - 26 x 3 | Messing | 46 | 23 | 32 | 16 | 46 | 23 | 1/2 | 27 |
| PFTI260526 | 26 x 3 - 3/4" - 26 x 3 | Messing | 49 | 26 | 34 | 17 | 49 | 26 | 3/4 | 33 |
| PFTI320432 | 32 x 3 - 1/2" - 32 x 3 | Messing | 46 | 23 | 35 | 19 | 46 | 23 | 1/2 | 27 |
| PFTI320532 | 32 x 3 - 3/4" - 32 x 3 | Messing | 49 | 26 | 38 | 21 | 49 | 26 | 3/4 | 33 |
| PFTI320632 | 32 x 3 - 1" - 32 x 3 | Messing | 53 | 30 | 43 | 22 | 53 | 30 | 1 | 41 |
| PFTI320732 | 32 x 3 - 1 1/4" - 32 x 3 | Messing | 57 | 34 | 47 | 24 | 57 | 34 | 1 1/4 | 50 |
| PFTI400640 | 40 x 3,5 - 1" - 40 x 3,5 | Messing | 53 | 30 | 44 | 23 | 53 | 30 | 1 | 41 |
| PFTI400740 | 40 x 3,5 - 1 1/4" - 40 x 3,5 | Messing | 58 | 35 | 49 | 26 | 58 | 35 | 1 1/4 | 50 |
| PFTI500750 | 50 x 4 - 1 1/4" - 50 x 4 | Messing | 69 | 34 | 50 | 27 | 69 | 34 | 1 1/4 | 50 |
| PFTI500850 | 50 x 4 - 1 1/2" - 50 x 4 | Messing | 72 | 37 | 52 | 29 | 72 | 37 | 1 1/2 | 56 |
| PFTI630663 | 63 x 4,5 - 1" - 63 x 4,5 | Messing | 68 | 29 | 55 | 34 | 68 | 29 | 1 | 41 |
| PFTI630863 | 63 x 4,5 - 1 1/2" - 63 x 4,5 | Messing | 76 | 37 | 56 | 33 | 76 | 37 | 1 1/2 | 56 |

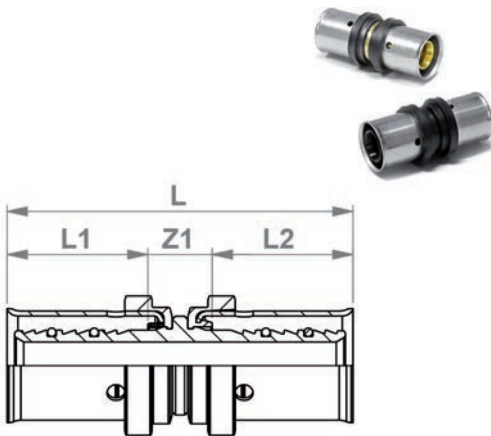


PRESS-T-STÜCK MIT AUSSENGEWINDE

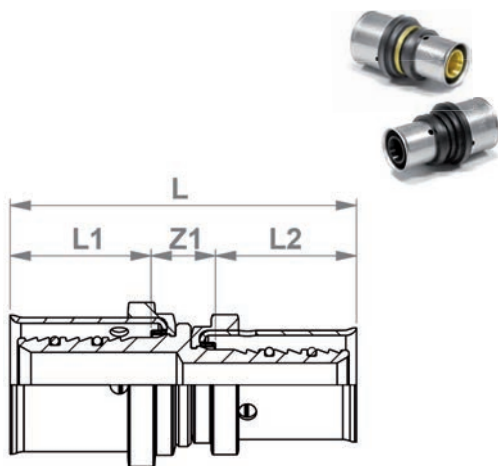


| ART.-NR. | GRÖSSE | MATERIAL | L1 mm | Z1 mm | L2 mm | Z2 mm | Z3 mm | L3 mm | Rp " | SW mm |
|------------|--------------------------|----------|----------|----------|----------|----------|----------|----------|---------|----------|
| PFTA160416 | 16 x 2 - 1/2" - 16 x 2 | Messing | 42 | 19 | 30 | 16 | 42 | 19 | 1/2 | 21 |
| PFTA200420 | 20 x 2 - 1/2" - 20 x 2 | Messing | 42 | 19 | 32 | 18 | 42 | 19 | 1/2 | 21 |
| PFTA200520 | 20 x 2 - 3/4" - 20 x 2 | Messing | 45 | 22 | 34 | 18 | 45 | 22 | 3/4 | 27 |
| PFTA260426 | 26 x 3 - 1/2" - 26 x 3 | Messing | 41 | 18 | 34 | 18 | 41 | 18 | 1/2 | 21 |
| PFTA260526 | 26 x 3 - 3/4" - 26 x 3 | Messing | 44 | 21 | 36 | 20 | 44 | 21 | 3/4 | 27 |
| PFTA260626 | 26 x 3 - 1" - 26 x 3 | Messing | 49 | 26 | 42 | 22 | 49 | 26 | 1 | 34 |
| PFTA320532 | 32 x 3 - 3/4" - 32 x 3 | Messing | 45 | 22 | 40 | 24 | 45 | 22 | 3/4 | 27 |
| PFTA320632 | 32 x 3 - 1" - 32 x 3 | Messing | 49 | 26 | 45 | 25 | 49 | 26 | 1 | 34 |
| PFTA320732 | 32 x 3 - 1 1/4" - 32 x 3 | Messing | 53 | 30 | 52 | 30 | 53 | 30 | 1 1/4 | 43 |
| PFTA400640 | 40 x 3,5 - 1" - 40 x 3,5 | Messing | 49 | 26 | 48 | 28 | 49 | 26 | 1 | 34 |
| PFTA500750 | 50 x 4 - 1 1/4" - 50 x 4 | Messing | 65 | 30 | 62 | 40 | 65 | 30 | 1 1/4 | 43 |
| PFTA500850 | 50 x 4 - 1 1/2" - 50 x 4 | Messing | 68 | 33 | 62 | 40 | 68 | 33 | 1 1/2 | 50 |
| PFTA630963 | 63 x 4,5 - 2" - 63 x 4,5 | Messing | 78 | 39 | 69 | 44 | 78 | 39 | 2 | 60 |

PRESS-KUPPLUNG



| ART.-NR. | GRÖSSE | MATERIAL | L mm | L1 mm | L2 mm | Z1 mm |
|----------|---------------------|----------|---------|----------|----------|----------|
| PFK1616 | 16 x 2 - 16 x 2 | Messing | 57 | 23 | 23 | 11 |
| KPFK1616 | 16 x 2 - 16 x 2 | PPSU | 57 | 23 | 23 | 11 |
| PFK2020 | 20 x 2 - 20 x 2 | Messing | 57 | 23 | 23 | 11 |
| KPFK2020 | 20 x 2 - 20 x 2 | PPSU | 57 | 23 | 23 | 11 |
| PFK2626 | 26 x 3 - 26 x 3 | Messing | 57 | 23 | 23 | 11 |
| KPFK2626 | 26 x 3 - 26 x 3 | PPSU | 57 | 23 | 23 | 11 |
| PFK3232 | 32 x 3 - 32 x 3 | Messing | 58 | 23 | 23 | 12 |
| KPFK3232 | 32 x 3 - 32 x 3 | PPSU | 58 | 23 | 23 | 12 |
| PFK4040 | 40 x 3,5 - 40 x 3,5 | Messing | 59 | 23 | 23 | 13 |
| PFK5050 | 50 x 4 - 50 x 4 | Messing | 83 | 35 | 35 | 13 |
| PFK6363 | 63 x 4,5 - 63 x 4,5 | Messing | 90 | 38,5 | 38,5 | 13 |



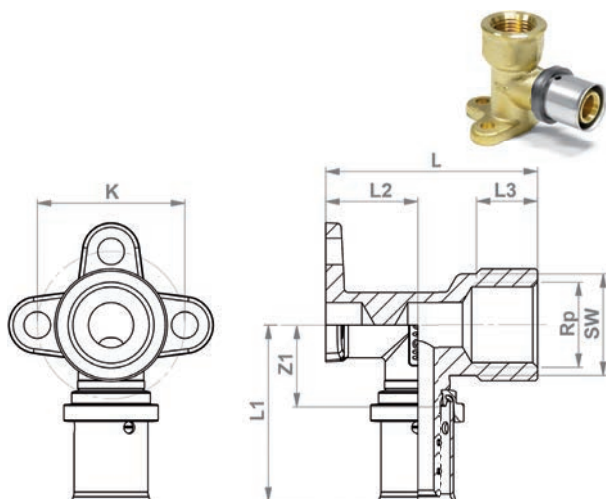
PRESS-REDUZIERUNG

| ART.-NR. | GRÖSSE | MATERIAL | L mm | L1 mm | L2 mm | L1 mm |
|----------|---------------------|----------|------|-------|-------|-------|
| PFK2016 | 20 x 2 - 16 x 2 | Messing | 57 | 23 | 23 | 11 |
| KPFK2016 | 20 x 2 - 16 x 2 | PPSU | 57 | 23 | 23 | 11 |
| PFK2616 | 26 x 3 - 16 x 2 | Messing | 57 | 23 | 23 | 11 |
| PFK2620 | 26 x 3 - 20 x 2 | Messing | 57 | 23 | 23 | 11 |
| KPFK2620 | 26 x 3 - 20 x 2 | PPSU | 57 | 23 | 23 | 11 |
| PFK3216 | 32 x 3 - 16 x 2 | Messing | 58 | 23 | 23 | 12 |
| PFK3220 | 32 x 3 - 20 x 2 | Messing | 58 | 23 | 23 | 12 |
| PFK3226 | 32 x 3 - 26 x 3 | Messing | 58 | 23 | 23 | 12 |
| KPFK3226 | 32 x 3 - 26 x 3 | PPSU | 58 | 23 | 23 | 12 |
| PFK4026 | 40 x 3,5 - 26 x 3 | Messing | 59 | 23 | 23 | 13 |
| PFK4032 | 40 x 3,5 - 32 x 3 | Messing | 59 | 23 | 23 | 13 |
| PFK5032 | 50 x 4 - 32 x 3 | Messing | 71 | 35 | 23 | 13 |
| PFK5040 | 50 x 4 - 40 x 3,5 | Messing | 71 | 35 | 23 | 13 |
| PFK6340 | 63 x 4,5 - 40 x 3,5 | Messing | 75 | 39 | 23 | 13 |
| PFK6350 | 63 x 4,5 - 50 x 4 | Messing | 87 | 39 | 35 | 13 |



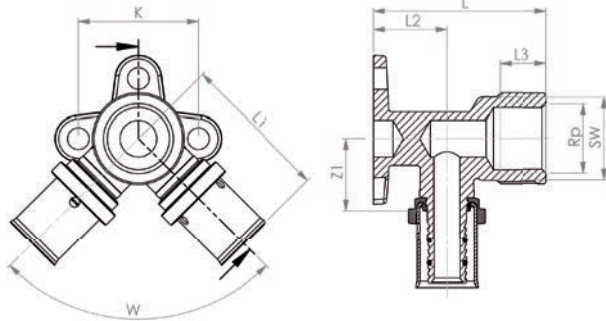
PRESS-STOPFEN

| ART.-NR. | GRÖSSE | MATERIAL | L mm | L1 mm | Z1 mm |
|----------|----------|----------|------|-------|-------|
| PFS16 | 16 x 2 | Messing | 30 | 23 | 7 |
| PFS20 | 20 x 2 | Messing | 30 | 23 | 7 |
| PFS26 | 26 x 3 | Messing | 30 | 23 | 7 |
| PFS32 | 32 x 3 | Messing | 31 | 23 | 8 |
| PFS40 | 40 x 3,5 | Messing | 32 | 23 | 9 |
| PFS50 | 50 x 4 | Messing | 45 | 35 | 10 |
| PFS63 | 63 x 4,5 | Messing | 48 | 39 | 9 |

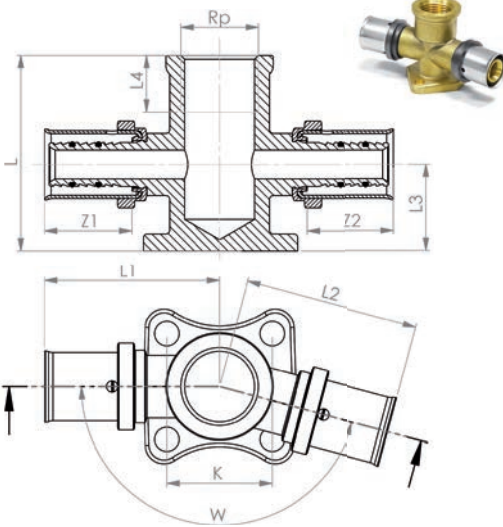


PRESS-WANDWINKEL

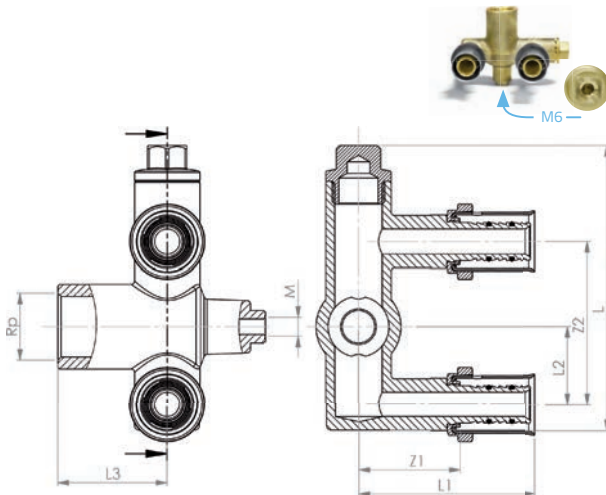
| ART.-NR. | GRÖSSE | MATERIAL | L1 mm | Z1 mm | L2 mm | L3 mm | L mm | K mm | Rp " | SW mm |
|-----------|-----------------------|----------|-------|-------|-------|-------|------|------|------|-------|
| PFWWK1603 | 16 x 2 - 3/8" - 39 mm | Messing | 44 | 21 | 175 | 14 | 39 | 36 | 3/8 | 25 |
| PFWWK1604 | 16 x 2 - 1/2" - 39 mm | Messing | 46 | 23 | 175 | 14 | 39 | 36 | 1/2 | 27 |
| PFWWM1604 | 16 x 2 - 1/2" - 52 mm | Messing | 46 | 23 | 225 | 14 | 52 | 36 | 1/2 | 27 |
| PFWWL1604 | 16 x 2 - 1/2" - 78 mm | Messing | 46 | 23 | 225 | 14 | 78 | 36 | 1/2 | 27 |
| PFWWM2004 | 20 x 2 - 1/2" - 52 mm | Messing | 46 | 23 | 225 | 14 | 52 | 36 | 1/2 | 27 |
| PFWWL2004 | 20 x 2 - 1/2" - 78 mm | Messing | 46 | 23 | 225 | 14 | 78 | 36 | 1/2 | 27 |
| PFWWM2005 | 20 x 2 - 3/4" - 52 mm | Messing | 48 | 23 | 225 | 14 | 78 | 36 | 1/2 | 27 |
| PFWWM2605 | 26 x 3 - 3/4" - 52 mm | Messing | 48 | 25 | 225 | 16 | 52 | 36 | 3/4 | 33 |

**PRESS-WANDWINKEL
DOPPELT – V-FORM**

| ART.-NR. | GRÖSSE | MATERIAL | L1 mm | Z1 mm | L2 mm | L mm | L3 mm | Rp " | SW mm | W mm | K mm |
|-------------|------------------------|----------|----------|----------|----------|---------|----------|---------|----------|---------|---------|
| PFWWD160416 | 16 x 2 - 1/2" - 16 x 2 | Messing | 45 | 22 | 22 | 52 | 14 | 1/2 | 27 | 90 | 36 |
| PFWWD200420 | 20 x 2 - 1/2" - 20 x 2 | Messing | 45 | 22 | 24 | 52 | 14 | 1/2 | 27 | 90 | 36 |

**PRESS-WANDWINKEL
DOPPELT – SERIEN-FORM**

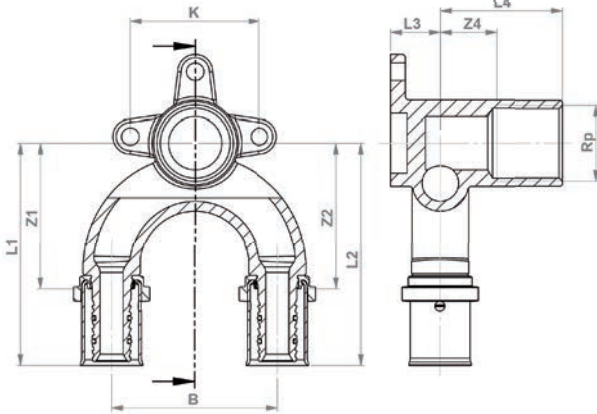
| ART.-NR. | GRÖSSE | MATERIAL | L1 mm | Z1 mm | L2 mm | Z2 mm | L3 mm | Rp " | L4 " | W mm | K mm | Z4 mm |
|-------------|------------------------|----------|----------|----------|----------|----------|----------|---------|---------|---------|---------|----------|
| PFWWS16416 | 16 x 2 - 1/2" - 16 x 2 | Messing | 46 | 23 | 46 | 23 | 23 | 1/2 | 14 | 165 | 28 | 52 |
| PFWWS200420 | 20 x 2 - 1/2" - 20 x 2 | Messing | 46 | 23 | 46 | 23 | 23 | 1/2 | 14 | 165 | 25 | 52 |

**PRESS-WANDWINKEL
DOPPELT – U-FORM**

| ART.-NR. | GRÖSSE | MATERIAL | L1 mm | Z1 mm | L2 mm | Z2 mm | L mm | Rp " | M mm | L3 mm |
|-------------|------------------------|----------|----------|----------|----------|----------|---------|---------|---------|----------|
| PFWWU160416 | 16 x 2 - 1/2" - 16 x 2 | Messing | 54 | 31 | 24 | 50 | 88 | 1/2 | 6 | 34 |
| PFWWU200420 | 20 x 2 - 1/2" - 20 x 2 | Messing | 54 | 31 | 24 | 50 | 88 | 1/2 | 6 | 34 |



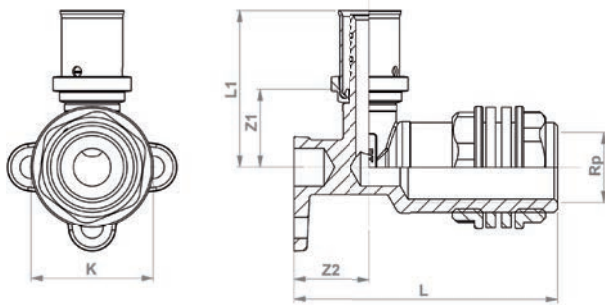
PRESS-WANDWINKEL DOPPELT – U-FORM GEBOGEN



| ART.-NR. | GRÖSSE | MATERIAL | L1 mm | Z1 mm | L2 mm | Z2 mm | B mm | K mm | Rp " | L3 mm | L4 mm | Z4 mm |
|---------------|------------------------|----------|----------|----------|----------|----------|---------|---------|---------|----------|----------|----------|
| PFWWUSA160416 | 16 x 2 - 1/2" - 16 x 2 | Messing | 67 | 44 | 67 | 44 | 50 | 39 | 1/2 | 15 | 37 | 17 |
| PFWWUSA200420 | 20 x 2 - 1/2" - 20 x 2 | Messing | 67 | 44 | 67 | 44 | 50 | 39 | 1/2 | 15 | 37 | 17 |



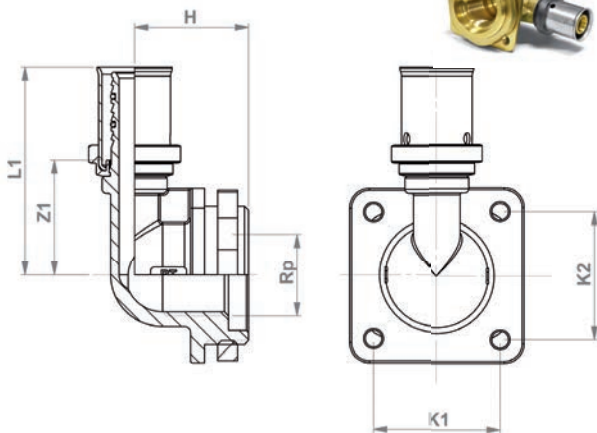
PRESS-WANDDURCHFÜHRUNG MIT INNENGEWINDE



| ART.-NR. | GRÖSSE | MATERIAL | L1 mm | Z1 mm | L mm | Z2 mm | Rp " | K mm |
|-----------|------------------|----------|----------|----------|---------|----------|---------|---------|
| PFWDF1604 | 16 x 2 mm - 1/2" | Messing | 46 | 23 | 78 | 225 | 1/2 | 36 |
| PFWDF2004 | 20 x 2 mm - 1/2" | Messing | 46 | 23 | 78 | 225 | 1/2 | 36 |

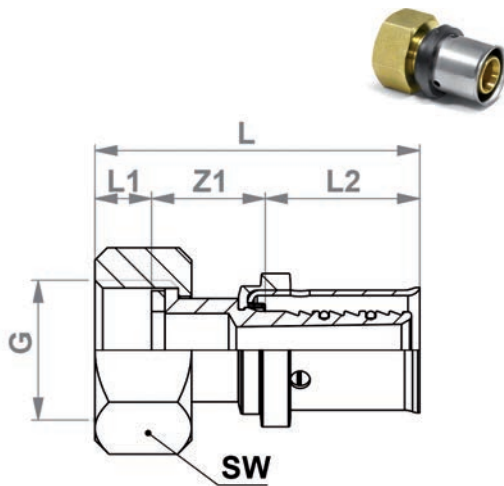


PRESS-SPÜLKASTENANSCHLUSS



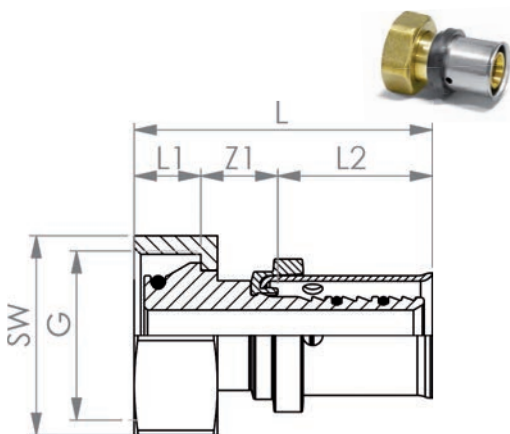
| ART.-NR. | GRÖSSE | MATERIAL | L1 mm | Z1 mm | H mm | Rp " | K1 mm | K2 mm |
|----------|------------------|----------|----------|----------|---------|---------|----------|----------|
| PFTC16 | 16 x 2 mm - 1/2" | Messing | 52 | 29 | 285 | 1/2 | 32 | 32 |

PRESS-ÜBERGANGSVERSCHRAUBUNG MIT INNENGEWINDE



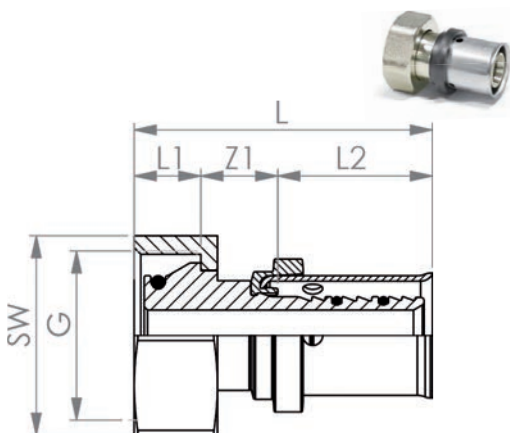
| ART.-NR. | GRÖSSE | MATERIAL | L1 mm | Z1 mm | L2 mm | L mm | G " | SW mm |
|----------|-------------------|----------|----------|----------|----------|---------|--------|----------|
| PFV1604 | 16 x 2 - 1/2" | Messing | 9 | 17 | 23 | 49 | 1/2 | 27 |
| PFV1605 | 16 x 2 - 3/4" | Messing | 8 | 15 | 23 | 46 | 3/4 | 32 |
| PFV2004 | 20 x 2 - 1/2" | Messing | 9 | 17 | 23 | 49 | 1/2 | 27 |
| PFV2005 | 20 x 2 - 3/4" | Messing | 9 | 17 | 23 | 49 | 3/4 | 32 |
| PFV2006 | 20 x 2 - 1" | Messing | 10 | 19 | 23 | 53 | 1 | 40 |
| PFV2008 | 20 x 2 - 1 1/2" | Messing | 10 | 13 | 23 | 46 | 1 1/2 | 52 |
| PFV2605 | 26 x 3 - 3/4" | Messing | 8 | 18 | 23 | 49 | 3/4 | 32 |
| PFV2606 | 26 x 3 - 1" | Messing | 10 | 21 | 23 | 54 | 1 | 40 |
| PFV2608 | 26 x 3 - 1 1/2" | Messing | 10 | 13 | 23 | 46 | 1 1/2 | 54 |
| PFV3206 | 32 x 3 - 1" | Messing | 10 | 19 | 23 | 53 | 1 | 40 |
| PFV3207 | 32 x 3 - 1 1/4" | Messing | 10 | 19 | 23 | 53 | 1 1/4 | 48 |
| PFV3208 | 32 x 3 - 1 1/2" | Messing | 10 | 20 | 23 | 53 | 1 1/2 | 54 |
| PFV4007 | 40 x 3,5 - 1 1/4" | Messing | 10 | 22 | 23 | 55 | 1 1/4 | 48 |
| PFV4008 | 40 x 3,5 - 1 1/2" | Messing | 10 | 20 | 23 | 53 | 1 1/2 | 52 |
| PFV5009 | 50 x 4 - 2" | Messing | 13 | 25 | 35 | 73 | 2 | 66 |
| PFV6310 | 63 x 4,5 - 2 1/2" | Messing | 19 | 34 | 39 | 92 | 2 1/2 | 82 |

PRESS-ÜBERGANGSVERSCHRAUBUNG MIT EUROKONUS-GEWINDE

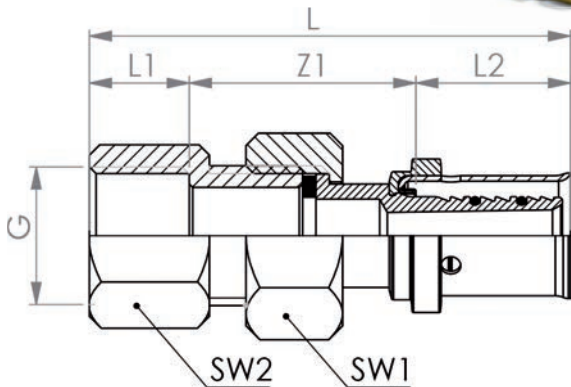


| ART.-NR. | GRÖSSE | MATERIAL | L mm | L1 mm | L2 mm | Z1 mm | G mm | SW mm |
|-----------|---------------|----------|---------|----------|----------|----------|---------|----------|
| PFV1605EK | 16 x 2 - 3/4" | Messing | 45 | 10 | 23 | 12 | 3/4 | 30 |
| PFV2005EK | 20 x 2 - 3/4" | Messing | 47 | 10 | 23 | 14 | 3/4 | 30 |

PRESS-ÜBERGANGSVERSCHRAUBUNG MIT EUROKONUS-GEWINDE VERNICKELT



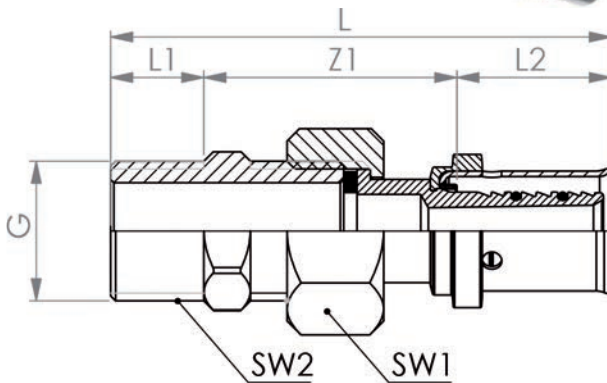
| ART.-NR. | GRÖSSE | MATERIAL | L mm | L1 mm | L2 mm | Z1 mm | G mm | SW mm |
|-----------|---------------|--------------------|---------|----------|----------|----------|---------|----------|
| PFV1605EK | 16 x 2 - 3/4" | Messing vernickelt | 45 | 10 | 23 | 12 | 3/4 | 30 |
| PFV2005EK | 20 x 2 - 3/4" | Messing vernickelt | 47 | 10 | 23 | 14 | 3/4 | 30 |



PRESS-ÜBERGANGSVERSCHRAUBUNG MIT IG



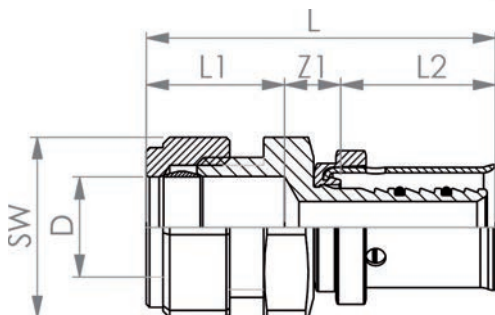
| ART.-NR. | GRÖSSE | MATERIAL | L1 mm | Z1 mm | L2 mm | L mm | G mm | SW1 mm | SW2 mm |
|-----------|-----------------|----------|----------|----------|----------|---------|---------|-----------|-----------|
| PFV1604IG | 16 x 2 - 1/2" | Messing | 15 | 34 | 23 | 72 | 1/2 | 27 | 24 |
| PFV1605IG | 16 x 2 - 3/4" | Messing | 16 | 33 | 23 | 72 | 3/4 | 32 | 31 |
| PFV2004IG | 20 x 2 - 1/2" | Messing | 15 | 35 | 23 | 73 | 1/2 | 27 | 24 |
| PFV2005IG | 20 x 2 - 3/4" | Messing | 16 | 34 | 23 | 73 | 3/4 | 32 | 31 |
| PFV2605IG | 26 x 3 - 3/4" | Messing | 16 | 35 | 23 | 74 | 3/4 | 32 | 31 |
| PFV2606IG | 26 x 3 - 1" | Messing | 16 | 40 | 23 | 79 | 1 | 40 | 37 |
| PFV3206IG | 32 x 3 - 1" | Messing | 16 | 42 | 23 | 81 | 1 | 40 | 37 |
| PFV3207IG | 32 x 3 - 1 1/4" | Messing | 17 | 40 | 23 | 80 | 1 1/4 | 48 | 46 |



PRESS-ÜBERGANGSVERSCHRAUBUNG MIT AG



| ART.-NR. | GRÖSSE | MATERIAL | L1 mm | Z1 mm | L2 mm | L mm | G mm | SW1 mm | SW2 mm |
|-----------|-----------------|----------|----------|----------|----------|---------|---------|-----------|-----------|
| PFV1604AG | 16 x 2 - 1/2" | Messing | 14 | 38 | 23 | 75 | 1/2 | 27 | 21 |
| PFV1605AG | 16 x 2 - 3/4" | Messing | 15 | 37 | 23 | 75 | 3/4 | 32 | 27 |
| PFV2004AG | 20 x 2 - 1/2" | Messing | 14 | 39 | 23 | 76 | 1/2 | 27 | 21 |
| PFV2005AG | 20 x 2 - 3/4" | Messing | 15 | 38 | 23 | 76 | 3/4 | 32 | 32 |
| PFV2605AG | 26 x 3 - 3/4" | Messing | 15 | 40 | 23 | 78 | 3/4 | 32 | 27 |
| PFV2606AG | 26 x 3 - 1" | Messing | 16 | 44 | 23 | 83 | 1 | 40 | 35 |
| PFV3206AG | 32 x 3 - 1" | Messing | 16 | 45 | 23 | 84 | 1 | 40 | 35 |
| PFV3207AG | 32 x 3 - 1 1/4" | Messing | 16 | 43 | 23 | 82 | 1 1/4 | 48 | 44 |

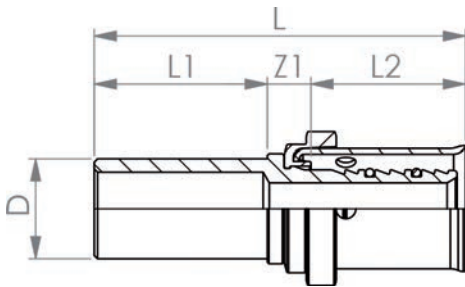


PRESS-ÜBERGANG AUF KUPFERROHR ZUM SCHRAUBEN

| ART.-NR. | GRÖSSE | MATERIAL | L mm | L1 mm | L2 mm | Z1 mm | D mm | SW mm |
|-----------|------------------|----------|---------|----------|----------|----------|---------|----------|
| PFUEK1615 | 16 x 2 - 15 mm | Messing | 51 | 20 | 23 | 8 | 15 | 25 |
| PFUEK2018 | 20 x 2 - 18 mm | Messing | 54 | 22 | 23 | 9 | 18 | 28 |
| PFUEK2022 | 20 x 2 - 22 mm | Messing | 54 | 22 | 23 | 9 | 22 | 35 |
| PFUEK2622 | 26 x 3 - 22 mm | Messing | 54 | 22 | 23 | 9 | 22 | 35 |
| PFUEK2628 | 26 x 3 - 28 mm | Messing | 56 | 22 | 23 | 11 | 28 | 40 |
| PFUEK3228 | 32 x 3 - 28 mm | Messing | 57 | 22 | 23 | 12 | 28 | 40 |
| PFUEK3235 | 32 x 3 - 35 mm | Messing | 59 | 25 | 23 | 11 | 35 | 49 |
| PFUEK4035 | 40 x 3,5 - 35 mm | Messing | 59 | 25 | 23 | 11 | 35 | 49 |



PRESS-ÜBERGANG AUF KUPFERROHR VERNICKELT – ZUM PRESSEN

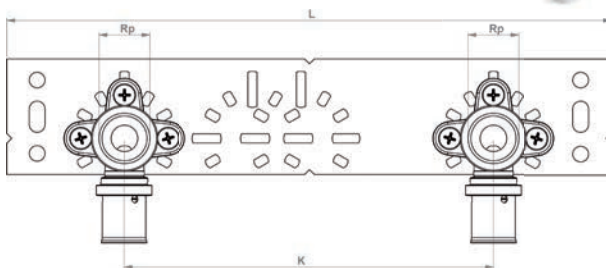


| ART.-NR. | GRÖSSE | MATERIAL | L mm | L1 mm | L2 mm | Z1 mm | D mm |
|-----------|----------------|--------------------|---------|----------|----------|----------|---------|
| PFUEK1615 | 16 x 2 - 15 mm | Messing vernickelt | 56 | 26 | 23 | 7 | 15 |
| PFUEK2018 | 20 x 2 - 18 mm | Messing vernickelt | 56 | 26 | 23 | 7 | 15 |
| PFUEK2022 | 20 x 2 - 22 mm | Messing vernickelt | 56 | 26 | 23 | 7 | 18 |
| PFUEK2622 | 26 x 3 - 22 mm | Messing vernickelt | 56 | 26 | 23 | 7 | 22 |
| PFUEK2628 | 26 x 3 - 28 mm | Messing vernickelt | 56 | 26 | 23 | 7 | 22 |
| PFUEK3228 | 32 x 3 - 28 mm | Messing vernickelt | 56 | 25 | 23 | 8 | 28 |



PRESS-WANDWINKEL

MONTIERT AUF MONTAGEPLATTE STICHMASS 153 MM

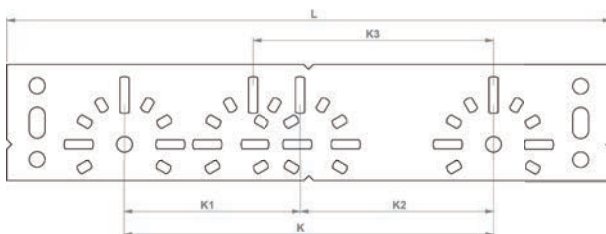


| ART.-NR. | GRÖSSE | MATERIAL | K mm | L mm | Rp " | Rp " |
|-------------|---------------|-----------------------------|---------|---------|---------|---------|
| PFWWSET1604 | 16 x 2 - 1/2" | Blech DIN EN 10142 DX51 D+Z | 153 | 250 | 1/2 | 1/2 |
| PFWWSET2004 | 20 x 2 - 1/2" | oder Kunststoff | 153 | 250 | 1/2 | 1/2 |



MONTAGEPLATTE

FÜR WANDWIKEL, STICHMASSE 73, 80, 100, 153 MM

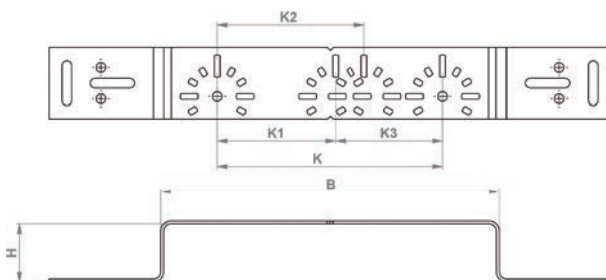


| ART.-NR. | GRÖSSE | MATERIAL | L mm | K mm | K1 mm | K2 mm | K3 mm |
|----------|-------------|---|---------|---------|----------|----------|----------|
| MP153 | 250 / 48 mm | Blech DIN EN 10142 DX51 D+Z oder Kunststoff | 250 | 153 | 73 | 80 | 100 |



MONTAGEPLATTE

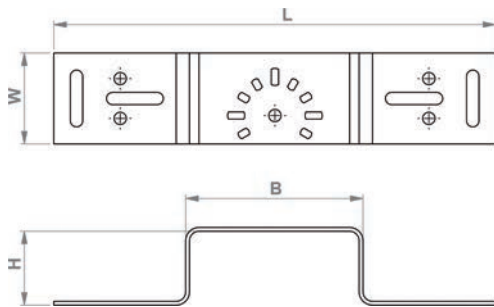
FÜR ZWEI WANDWINKEL, STICHMASSE 73, 80, 100, 153 MM



| ART.-NR. | GRÖSSE | MATERIAL | B mm | H mm | K mm | K1 mm | K2 mm | K3 mm |
|----------|--------|-----------------------------|---------|---------|---------|----------|----------|----------|
| MPGU | 385 mm | Blech DIN EN 10142 DX51 D+Z | 229 | 39 | 153 | 80 | 100 | 73 |

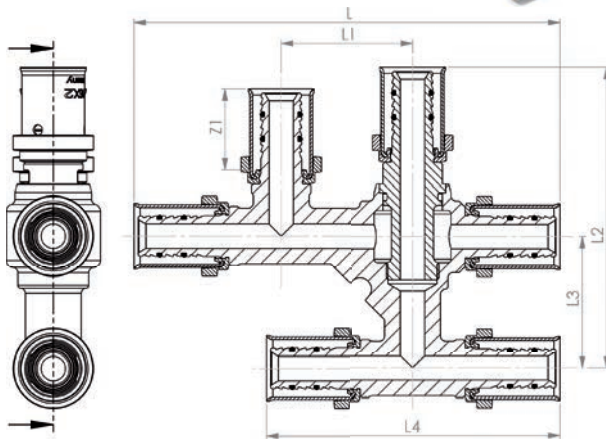


MONTAGEPLATTE FÜR EINEN WANDWINKEL



| ART.-NR. | GRÖSSE | MATERIAL | B mm | H mm | W mm | L mm |
|----------|---------------------------|-----------------------------|------|------|------|------|
| MPKU | 228 mm, Einbautiefe 40 mm | Blech DIN EN 10142 DX51 D+Z | 94 | 39 | 48 | 228 |

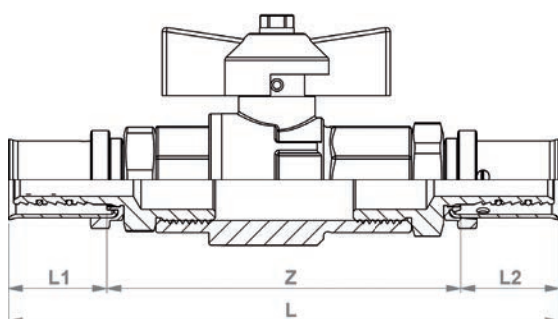
PRESS-KREUZUNGSFREIES T-STÜCK



| ART.-NR. | GRÖSSE | MATERIAL | L mm | L1 mm | Z1 mm | L2 mm | L3 mm | L4 mm |
|-------------|--------------------------|----------|------|-------|-------|-------|-------|-------|
| PFKFT161616 | 16 x 2 - 16 x 2 - 16 x 2 | Messing | 122 | 38 | 23 | 86 | 38 | 84 |
| PFKFT201616 | 20 x 2 - 16 x 2 - 16 x 2 | Messing | 122 | 38 | 23 | 86 | 38 | 84 |
| PFKFT201620 | 20 x 2 - 16 x 2 - 20 x 2 | Messing | 122 | 38 | 23 | 86 | 38 | 84 |
| PFKFT202020 | 20 x 2 - 20 x 2 - 20 x 2 | Messing | 122 | 38 | 23 | 86 | 38 | 84 |

PRESS-KUGELHAHN

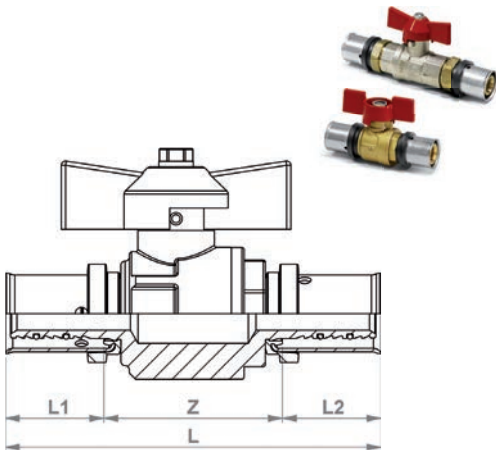
FLÜGELGRIFF GRÜN – SANITÄR (DVGW-ZULASSUNG)



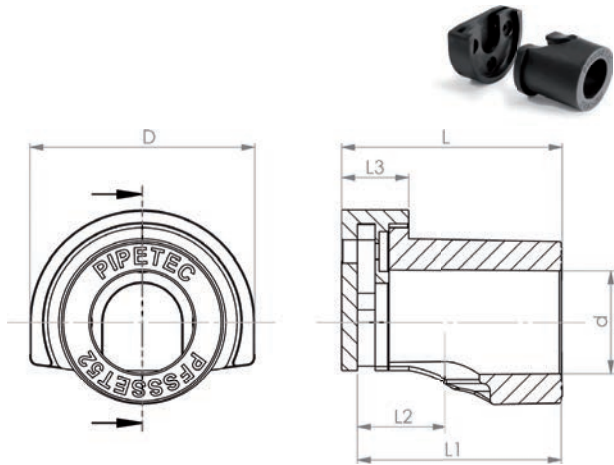
| ART.-NR. | GRÖSSE | MATERIAL | L1 mm | Z mm | L2 mm | L mm |
|----------|----------|----------|-------|------|-------|------|
| PFKU16D | 16 x 2 | Messing | 23 | 83 | 23 | 129 |
| PFKU20D | 20 x 2 | Messing | 23 | 84 | 23 | 130 |
| PFKU26D | 26 x 3 | Messing | 23 | 91 | 23 | 137 |
| PFKU32D | 32 x 3 | Messing | 23 | 113 | 23 | 159 |
| PFKU40D | 40 x 3,5 | Messing | 23 | 139 | 23 | 185 |
| PFKU50D | 50 x 4 | Messing | 35 | 154 | 35 | 224 |
| PFKU63D | 63 x 4,5 | Messing | 39 | 161 | 39 | 239 |

**PRESS-KUGELHAHN**

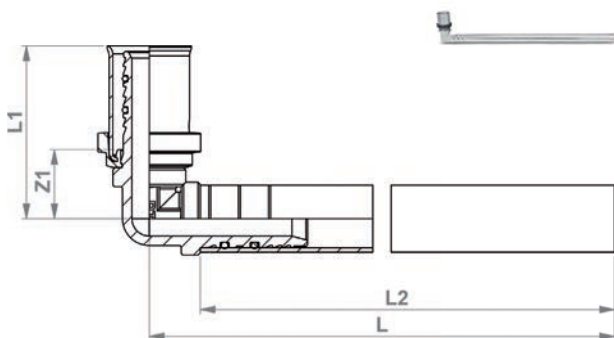
FLÜGELGRIFF ROT – HEIZUNG (KEINE DVGW-ZULASSUNG)



| ART.-NR. | GRÖSSE | MATERIAL | L1 mm | Z mm | L2 mm | L mm |
|----------|----------|----------|----------|---------|----------|---------|
| PFKU16 | 16 x 2 | Messing | 23 | 39 | 23 | 85 |
| PFKU20 | 20 x 2 | Messing | 23 | 40 | 23 | 86 |
| PFKU26 | 26 x 3 | Messing | 23 | 45 | 23 | 91 |
| PFKU32 | 32 x 3 | Messing | 23 | 106 | 23 | 152 |
| PFKU40 | 40 x 3,5 | Messing | 23 | 120 | 23 | 166 |
| PFKU50 | 50 x 4 | Messing | 35 | 126 | 35 | 196 |
| PFKU63 | 63 x 4,5 | Messing | 39 | 148 | 39 | 226 |

SCHALLSCHUTZSET FÜR WANDWINKEL

| ART.-NR. | GRÖSSE | MATERIAL | L mm | L1 mm | L2 mm | L3 mm | D mm | d mm |
|-----------|--------|----------|---------|----------|----------|----------|---------|---------|
| PFSSSET39 | 39 mm | TPE | 43 | 39 | 17,5 | 17 | 57 | 26 |
| PFSSSET52 | 52 mm | TPE | 56 | 52 | 22,5 | 17 | 57 | 26 |
| PFSSSET78 | 78 mm | TPE | 82 | 78 | 22,5 | 17 | 57 | 26 |

PRESS-HEIZKÖRPERANSCHLUSSWINKEL VERNICKELT

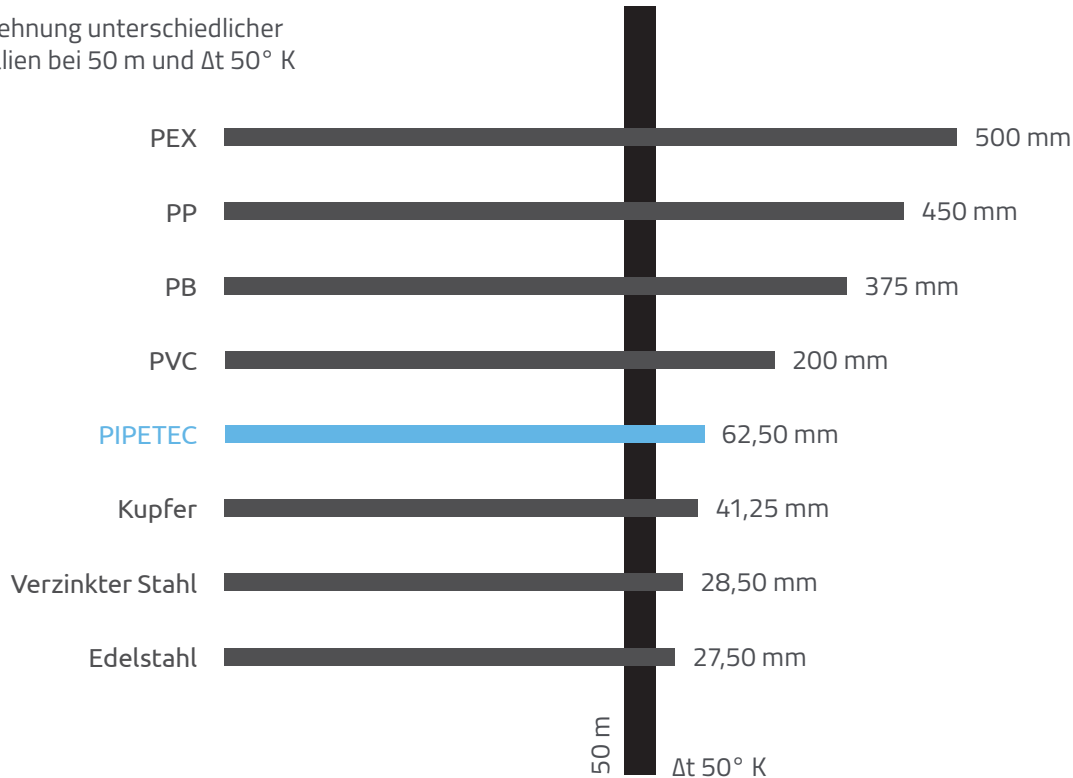
| ART.-NR. | GRÖSSE | MATERIAL | L1 mm | Z1 mm | L mm | L2 mm |
|------------|-------------------------|---------------------------|----------|----------|---------|----------|
| PFHAW16300 | 16 x 2 - 15 mm - 300 mm | Messing/Kupfer vernickelt | 39 | 15 | 300 | 289 |
| PFHAW20300 | 20 x 2 - 15 mm - 300 mm | Messing/Kupfer vernickelt | 41 | 17 | 300 | 287 |



ALLGEMEINE TECHNISCHE DATEN / MONTAGEHINWEISE

LÄNGENAUSDEHUNG PIPETEC METALLVERBUNDROHRE

Längenausdehnung unterschiedlicher Rohrmaterialien bei 50 m und Δt 50° K



ROHRRAUIGKEIT PIPETEC METALLVERBUNDROHR UND PE-RT

Rohrwandrauigkeitswerte verschiedener Materialien:

KUPFER

k_{neu} 0,0015 mm
 $k_{\text{gebraucht}}$ 0,03 mm

PIPETEC / KUNSTSTOFF

k_{neu} 0,007 mm
 $k_{\text{gebraucht}}$ 0,007 mm

STAHLROHR VERZINKT

k_{neu} 0,15 mm - 0,16 mm
 $k_{\text{gebraucht}}$ bis 4,0 mm

NAHTLOSE STAHLROHRE

k_{neu} 0,02 - 0,06 mm
 $k_{\text{gebraucht}}$ bis 4,0 mm



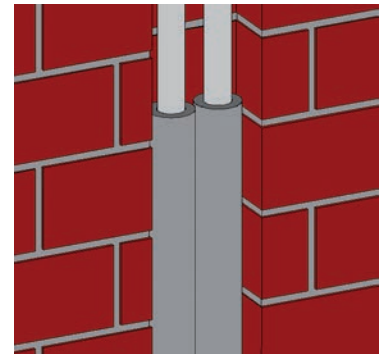
DÄMMUNG VON ROHRLEITUNGEN

Entsprechend Gebäudeenergiegesetz (GEG)

50% Dämmung 100%

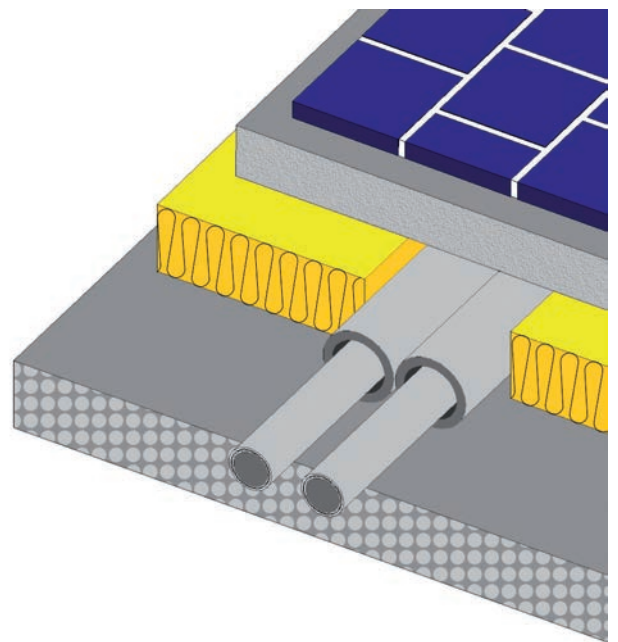
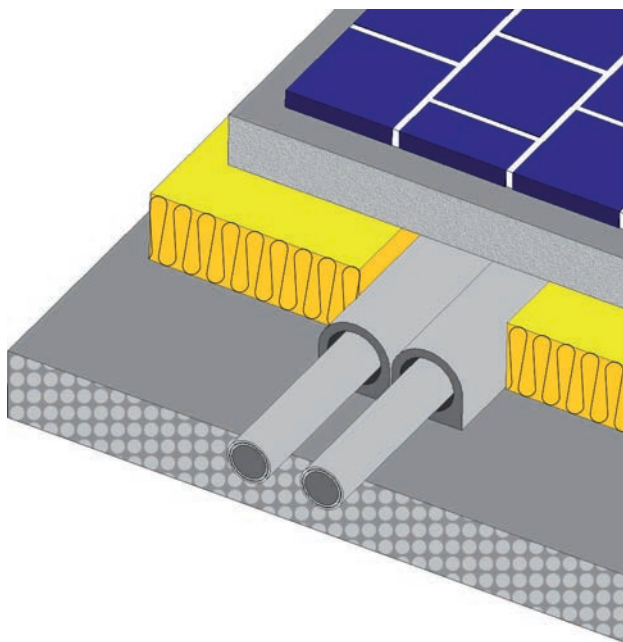
Steigleitungen im Schacht oder Unterputz zwischen beheizten Räumen verschiedener Nutzer

Verlegung gegen unbeheizte Räume, Erdreich und Außenluft



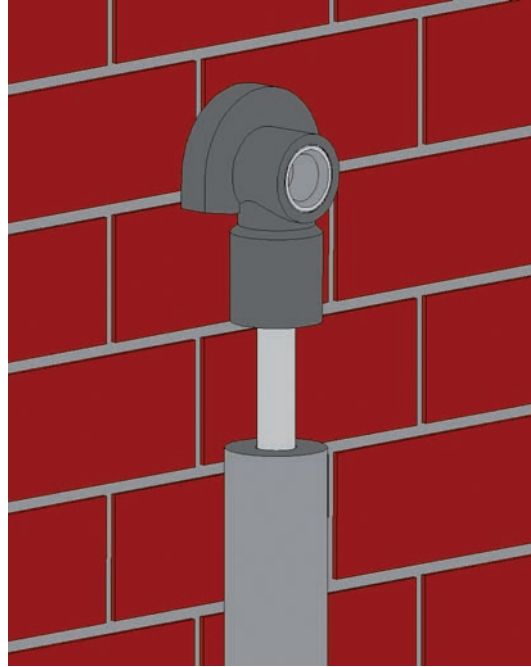
FUSSBODENAUFBAU

Vorgedämmtes Pipetec-Mehrschichtverbundrohr

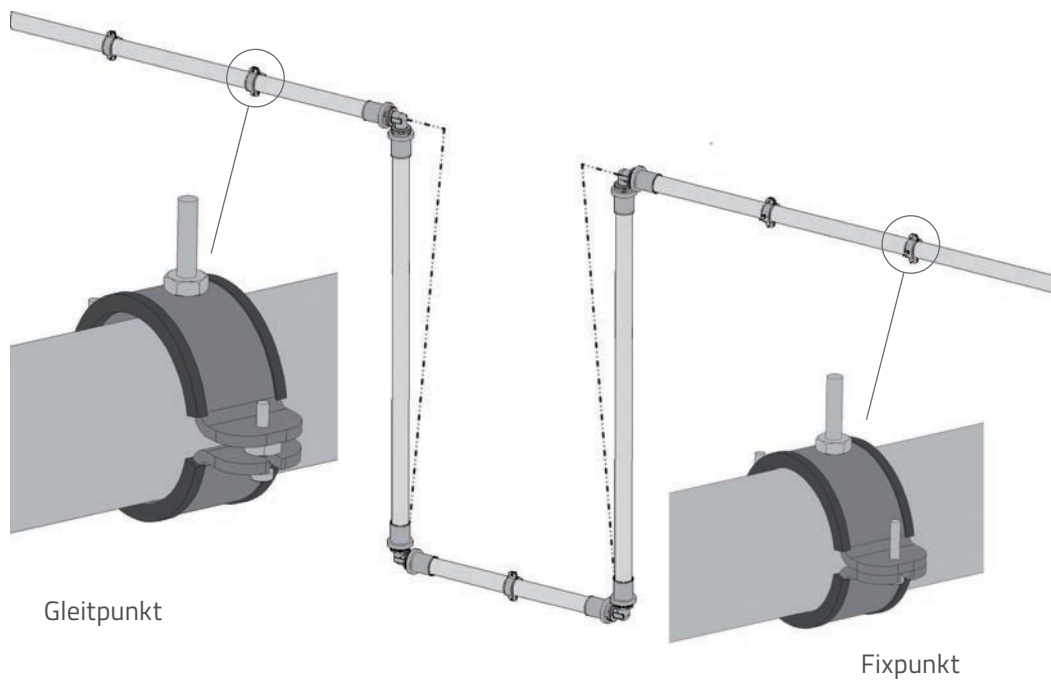




SCHALLSCHUTZ



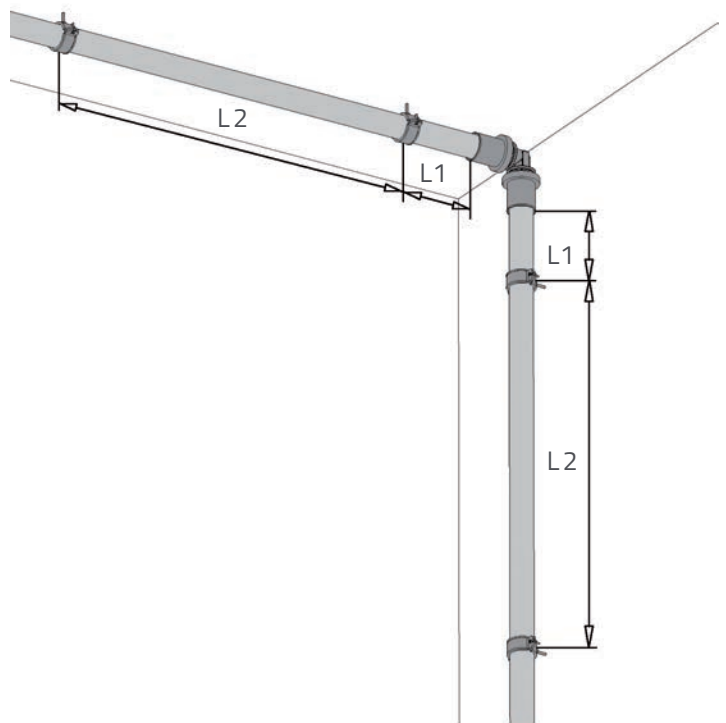
LÄNGENAUSDEHNUNG





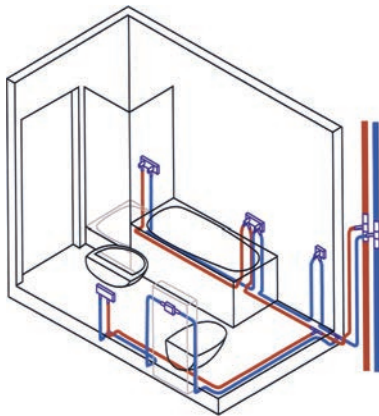
BEFESTIGUNGSABSTÄNDE

| DN | ROHR-DIMENSION MM | L2 (CM) MAX. BEFESTIGUNGSABSTAND | |
|----|----------------------|-------------------------------------|------------|
| | | VERTIKAL | HORIZONTAL |
| 16 | 16 x 2,00 | 135 | 150 |
| 20 | 20 x 2,00 | 150 | 175 |
| 26 | 26 x 3,00 | 165 | 200 |
| 32 | 32 x 3,00 | 200 | 200 |
| 40 | 40 x 3,50 | 250 | 250 |
| 50 | 50 x 4,00 | 250 | 250 |
| 63 | 63 x 4,50 | 250 | 250 |

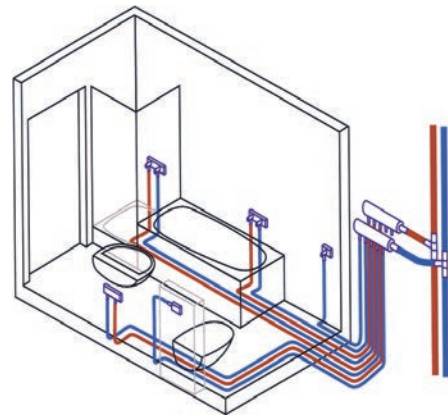


VERLEGEHINWEISE

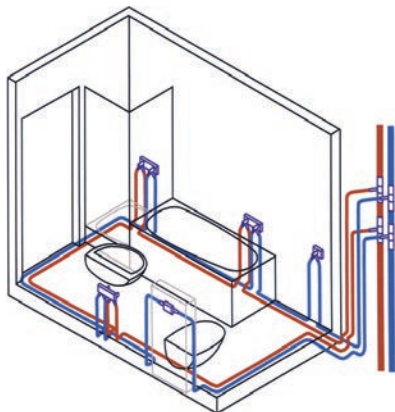
Gruppenanschluss



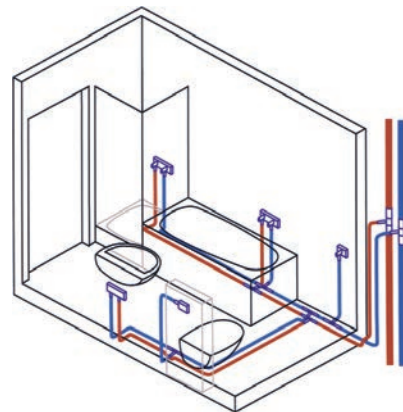
Verteilersystem



Ringleitung

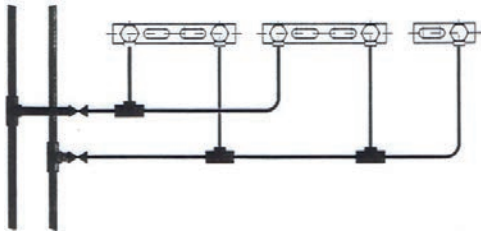


T-Stück-Installation

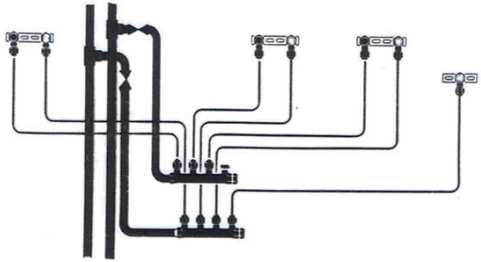




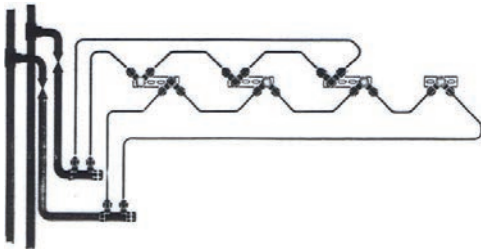
INSTALLATIONSBEISPIELE



Konventionelles
Verteilungssystem



Einzelverteilungssystem



Ringleitungssystem

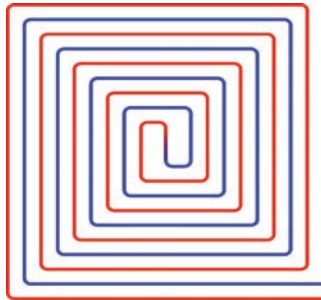


MONTAGE- UND VERLEGERICHTLINIEN

Fußbodenheizung

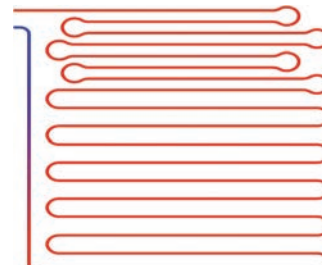
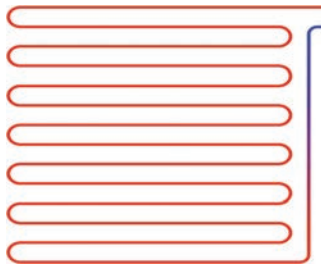
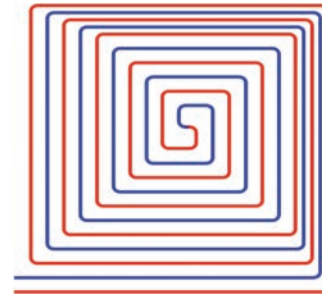
BIFILARE VERLEGUNG

Schneckenförmiger Aufbau mit Umkehrschleife im Heizkreiszentrum. Durch die ausgeglichene Verlegung von Vor- und Rücklauf ergibt sich eine sehr gleichmäßige Wärmeverteilung.



BIFILARE VERLEGUNG MIT RANDZONE

Schneckenförmiger Aufbau mit einbezogener Randzone an zwei Seiten des Raumes.



MÄANDERFÖRMIGE VERLEGUNG

Schlangenförmiger Aufbau mit Umkehrschleife am Heizkreisende. Die durchgehende Verlegung erzielt ohne Einbeziehung des Rücklaufes eine am Heizkreisbeginn höhere Temperatur.

MÄANDERFÖRMIGE VERLEGUNG MIT RANDZONE

Die Randzone verstärkt bei dieser Verlegeform die Temperatursteigerung am Heizkreisbeginn.



BERECHNUNGSBEISPIEL

Zweirohrheizung mit Heizkörpern

Unter Berücksichtigung maximaler Fließgeschwindigkeiten können folgende Wärmeleistungen/Volumenströme angeschlossen werden:

| | | |
|--------------------|------------------------------------|-----------|
| <i>Empfehlung:</i> | Heizkörper-Anbindungsleitungen | ≤ 0,3 m/s |
| | Heizungs-Verteilungsleitungen | ≤ 0,5 m/s |
| | Heizungssteig- und Kellerleitungen | ≤ 1,0 m/s |

Druckverlust Δp beachten!

HEIZKÖRPER-ANBINDUNGSLEITUNGEN

| ROHRDIMENSION IN MM Ø | 16 X 2 | 20 X 2 | 26 X 3 | 32 X 3 |
|------------------------------------|--------|--------|--------|--------|
| VOLUMENSTROM VMAX IN L/H | 130 | | | |
| FLIESSGESCHWINDIGKEIT MAX IN M/S | 0,30 | | | |
| WÄRMELEISTUNG QN IN KCAL/H ΔT 20°C | 2.600 | | | |
| WÄRMELEISTUNG QN IN WATT ΔT 20°C | 3.023 | | | |

HEIZUNGS-VERTEILUNGSLEITUNGEN

| ROHRDIMENSION IN MM Ø | 16 X 2 | 20 X 2 | 26 X 3 | 32 X 3 |
|------------------------------------|--------|--------|--------|--------|
| VOLUMENSTROM VMAX IN L/H | 220 | 450 | 700 | 900 |
| FLIESSGESCHWINDIGKEIT MAX IN M/S | 0,50 | 0,50 | 0,50 | 0,50 |
| WÄRMELEISTUNG QN IN KCAL/H ΔT 20°C | 4.400 | 6.800 | 14.500 | 18.000 |
| WÄRMELEISTUNG QN IN WATT ΔT 20°C | 5.116 | 7.890 | 16.800 | 20.930 |

HEIZUNGSSTEIG- UND KELLERLEITUNGEN

| ROHRDIMENSION IN MM Ø | 16 X 2 | 20 X 2 | 26 X 3 | 32 X 3 |
|------------------------------------|--------|--------|--------|--------|
| VOLUMENSTROM VMAX IN L/H | 440 | 900 | 1.400 | 1.800 |
| FLIESSGESCHWINDIGKEIT MAX IN M/S | 1,00 | 1,00 | 1,00 | 1,00 |
| WÄRMELEISTUNG QN IN KCAL/H ΔT 20°C | 8.800 | 13.600 | 29.000 | 36.000 |
| WÄRMELEISTUNG QN IN WATT ΔT 20°C | 10.233 | 15.780 | 33.600 | 41.860 |

BEISPIEL ZUR BERECHNUNG DES VOLUMENSTROMES (DURCHFLUSSMENGE IN L/H)

$$\frac{\text{Wärmeleistung: } Q_N/W \times 0,86}{\text{Temperaturspannung: } \Delta t \text{ (TV-TR)}} = \text{Volumenstrom } V \text{ in l/h}$$

$$\frac{Q_N = 1.000 \text{ W} \times 0,86}{\Delta t \text{ 20°C}} = V = 43 \text{ l/h}$$

Anmerkung:

Bei systemgebundenen Heizkreisen (Einrohrheizung) ist der gesamte Ringvolumenstrom aller Heizkörper zu beachten!



MONTAGEANLEITUNG FÜR PIPETEC-PRESSFITTINGS MS / PPSU

Das Alu-Verbundrohr wird mit einer Rohrschere auf die gewünschte Länge gekürzt. Anschließend gewährleistet das Kalibrieren, dass das Rohrende nach dem Schnitt wieder absolut rund ist und entgratet wird. Gleichzeitig wird das Rohr innen angefast, so dass der Fitting ohne Beschädigung des O-Rings in das Rohr eingeführt werden kann. Letzte Sicherheit für eine korrekte Verpressung geben die drei Öffnungen (Sichtfenster) am Ende der Edelstahlhülse, die den richtigen Sitz des Rohres im Fitting anzeigen.

► HINWEIS

Eine einwandfreie Funktion der Rohrverbindung kann nur bei Einsatz der Fittings mit dem DVGW-zertifizierten Pipetec-Aluminium-Mehrschichtverbundrohr sichergestellt werden. Wir weisen auf die hohe Wichtigkeit einer korrekten und fachgerechten Kalibrierung und Entgratung mittels eines geeigneten Werkzeuges hin. Schützen Sie Fittings stets mit Isolierung oder geeignetem Klebeband, um diese vor direktem Kontakt mit Beton, Estrich, Bauschaum, Mörtel etc. zu schützen. Auf spannungsfreien Einbau achten! Zu stark abgedichtete Messinggewinde (v.a. beim Einsatz von Hanf) können zu Spannungen im Messing führen. Dadurch kann es montagebedingt zu Spannungsrissskorrosion kommen.



1

ABLÄNGEN DES ROHRES

Mit einem geeigneten Werkzeug ist das Rohr auf Wunschlänge zuzuschneiden. Die Querschnittsfläche des Schnittes muss im rechten Winkel zum Rohr stehen. Schräge Schnitte sind zu vermeiden.

Hand- und Stichsagen sowie stumpfe Werkzeuge sind zum Ablängen nicht geeignet.



2

KALIBRIERUNG UND ENTGRATUNG DES ROHRES

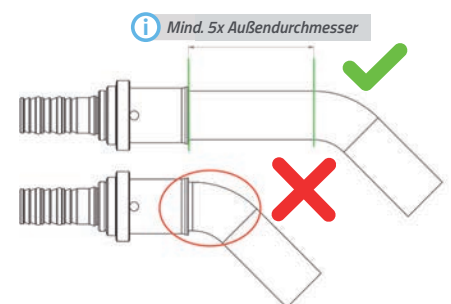
Nach dem Ablängen muss das Rohrende kalibriert und entgratet werden. Dazu wird der Kalibrierer zunächst bis zum Anschlag in das Rohr eingeführt. Das Entgraten erfolgt nun durch Drehen des Kalibrierers. Auf der Rohrinnenseite wird durch das Drehen Material abgetragen, so dass eine Fase am Rohrende entsteht. Diese Fase erleichtert das Einführen des Fittings und schützt die O-Ringe vor Beschädigung.



3

MONTAGE DES FITTINGS

Führen Sie den Fitting mit angemessenem Druck und in axialer Richtung bis zum Anschlag auf das Rohrende ein. Die korrekte Einschubtiefe ist durch die drei Kontrollfenster der Edelstahlpresshülse zu erkennen. Bitte verwenden Sie keine zusätzlichen Gleitmittel.



4

VERPRESSUNG

Mittels geeignetem Presswerkzeug und einer je nach Fittingabmessung maßkonformen Pressbacke führen Sie den Pressvorgang solange durch, bis die Pressbacke vollständig geschlossen hat und der Pressvorgang beendet ist. Überprüfen Sie die Verbindung im Anschluss. Führen Sie unbedingt eine Druck- und Dichtigkeitsprüfung durch (siehe Seite 94).





MONTAGEANLEITUNG FÜR PIPETEC-SCHRAUBFITTINGS

Für die Montage von Klemmverschraubungen werden weder Presswerkzeug noch Pressbacken benötigt. Die Dichtheit erreicht man durch einfaches Anziehen der Überwurfmutter. Durch den Konus an der Überwurfmutterinnenseite wird der Klemmring auf das Rohr gequetscht.

► HINWEIS

Eine einwandfreie Funktion der Rohrverbindung kann nur bei Einsatz der Fittings mit dem DVGW-zertifizierten Pipetec-Aluminium-Mehrschichtverbundrohr sichergestellt werden. Wir weisen auf die hohe Wichtigkeit einer korrekten und fachgerechten Kalibrierung und Entgratung mittels eines geeigneten Werkzeuges hin. Schützen Sie Fittings stets mit Isolierung oder geeignetem Klebeband, um diese vor direktem Kontakt mit Beton, Estrich, Bauschaum, Mörtel etc. zu schützen. Auf spannungsfreien Einbau achten! Zu stark abgedichtete Messinggewinde (v.a. beim Einsatz von Hanf) können zu Spannungen im Messing führen. Dadurch kann es montagebedingt zu Spannungsrissskorrosion kommen.



ABLÄNGEN DES ROHRES

Mit einem geeigneten Werkzeug ist das Rohr auf Wunschlänge zuzuschneiden. Die Querschnittsfläche des Schnittes muss im rechten Winkel zum Rohr stehen. Schräge Schnitte sind zu vermeiden.

Hand- und Stichsägen sowie stumpfe Werkzeuge sind zum Ablängen nicht geeignet.



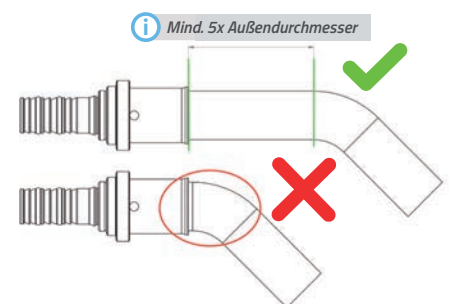
KALIBRIERUNG UND ENTGRATUNG DES ROHRES

Nach dem Ablängen muss das Rohrende kalibriert und entgratet werden. Dazu wird der Kalibrierer zunächst bis zum Anschlag in das Rohr eingeführt. Das Entgraten erfolgt nun durch Drehen des Kalibrierers. Auf der Rohrinnenseite wird durch das Drehen Material abgetragen, so dass eine Fase am Rohrende entsteht. Diese Fase erleichtert das Einführen des Fittings und schützt die O-Ringe vor Beschädigung.



MONTAGE DES FITTINGS

Überwurfmutter und Klemmring sind gemäß Abbildung auf dem Rohr zu positionieren. Im Anschluss wird der Nippel des Grundkörpers vollständig in das Rohr eingeführt. Klemmring und Überwurfmutter werden bis zum Anschlag auf den Fittinggrundkörper geschoben. Die Überwurfmutter kann nun handfest angezogen werden.



ANZIEHEN DER VERBINDUNG

Die Überwurfmutter muss mit einem geeigneten Werkzeug bis zum Erreichen des entsprechenden Widerstandes angezogen werden. Überprüfen Sie die Verbindung im Anschluss. Führen Sie unbedingt eine Druck- und Dichtigkeitsprüfung durch (siehe Seite 94).

Die empfohlenen Anzugsmomente für unsere Schraubfittings sind:

| | | |
|-----------|---|-------|
| 16er Rohr | > | 10 Nm |
| 20er Rohr | > | 20 Nm |
| 26er Rohr | > | 25 Nm |
| 32er Rohr | > | 45 Nm |



MONTAGEANLEITUNG FÜR PIPETEC-STECKFITTINGS

Das Alu-Verbundrohr wird mit einer Rohrschere auf die gewünschte Länge gekürzt. Die Kalibrierung ist erforderlich, damit das Rohrende nach dem Schnitt wieder absolut rund ist und entgratet wird. Gleichzeitig entsteht durch die Kalibrierung eine Fase. So kann der Fitting ohne Beschädigung des Dichtrings in das Rohr eingeführt werden.

► HINWEIS

Eine einwandfreie Funktion der Rohrverbindung kann nur bei Einsatz der Fittings mit dem DVGW-zertifizierten Pipetec Aluminium-Mehrschichtverbundrohr sichergestellt werden. Wir weisen auf die hohe Wichtigkeit einer korrekten und fachgerechten Kalibrierung und Entgratung mittels eines geeigneten Werkzeuges hin. Es handelt sich um eine nicht wieder lösbare Verbindung! Bitte vergewissern Sie sich vor das Anbringen des Fittings, dass das Rohr die gewünschte Länge hat und keine Befestigungsschellen o.ä. über das Rohr gezogen werden müssen. Schützen Sie Fittings stets mit Isolierung oder geeignetem Klebeband, um diese vor direktem Kontakt mit Beton, Estrich, Bauschaum, Mörtel etc. zu schützen. Auf spannungsfreien Einbau achten! Zu stark abgedichtete Messinggewinde (v.a. beim Einsatz von Hanf) können zu Spannungen im Messing führen. Dadurch kann es montagebedingt zu Spannungsrisskorrosion kommen.



1

ABLÄNGEN DES ROHRES

Mit einem geeigneten Werkzeug ist das Rohr auf Wunschlänge zuzuschneiden. Die Querschnittsfläche des Schnittes muss im rechten Winkel zum Rohr stehen. Schräge Schnitte sind zu vermeiden.

Hand- und Stichsägen sowie stumpfe Werkzeuge sind zum Ablängen nicht geeignet.



2

KALIBRIERUNG UND ENTGRATUNG DES ROHRES

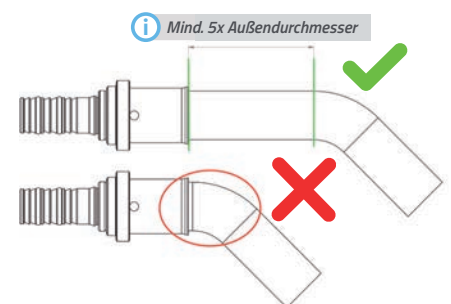
Nach dem Ablängen muss das Rohrende kalibriert und entgratet werden. Dazu wird der Kalibrierer zunächst bis zum Anschlag in das Rohr eingeführt. Das Entgraten erfolgt nun durch das Drehen des Kalibrierers. Auf der Rohrinne-Seite wird durch das Drehen Material abgetragen, so dass ein Konus am Rohr entsteht, der das Einführen des Fittings erleichtert und die Keildichtung dadurch vor Beschädigungen schützt. **ACHTUNG: Zur Kalibrierung ausschließlich unseren Kalibrierer K1626 in Grau verwenden!**



3

MONTAGE DES FITTINGS

Führen Sie den Fitting mit angemessenem Druck und in axialer Richtung bis zum Anschlag auf das Rohrende ein. Die korrekte Einschubtiefe ist durch die zwei integrierten Kontrollfenster zu erkennen. Beide Kontrollfenster müssen durch das weiße Rohr ausgefüllt sein. Die Fittings sind für die sofortige Montage vom Werk aus vorbereitet, bitte verwenden Sie keine zusätzlichen Gleitmittel.



4

ENDPRÜFUNG

Prüfen Sie das Rohr auf festen Sitz, das Rohr darf sich nicht mehr herausziehen lassen. Führen Sie unbedingt eine Druck- und Dichtigkeitsprüfung durch (siehe Seite 94).